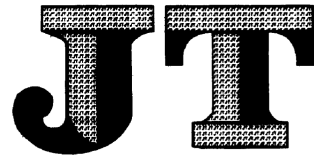


ICS 43.080.10

T 43

备案号:



中华人民共和国交通运输行业标准

JT/T 1178.2—2019

营运货车安全技术条件 第2部分：牵引车辆与挂车

Safety specification for commercial vehicle for cargos transportation—
Part 2: Towing vehicle and trailer

2019-03-15 发布

2019-07-01 实施

中华人民共和国交通运输部 发布

目 次

前言	III
1 范围	1
2 规范性引用文件	1
3 术语和定义	2
4 整车	3
5 制动系统	5
6 安全防护	5
7 机械连接	6
8 气电连接	8
9 载荷布置标识与系固点	8
10 报警与提示	8
11 标准实施的过渡期	9
附录 A (资料性附录) 车辆互换性信息铭牌示例	10
附录 B (规范性附录) 轮胎气压监测系统技术要求和试验方法	11
附录 C (规范性附录) 中置轴挂车列车牵引杆连接器安装支架和牵引杆挂环 刚性连接杆的强度试验方法	14
附录 D (资料性附录) 载荷布置标识曲线绘制及示例	16
参考文献	22

前 言

JT/T 1178《营运货车安全技术条件》分为2部分：

——第1部分：载货汽车；

——第2部分：牵引车辆与挂车。

本部分为JT/T 1178的第2部分。

本部分按照GB/T 1.1—2009给出的规则起草。

本部分由交通运输部运输服务司提出。

本部分由全国道路运输标准化技术委员会(SAC/TC 521)归口。

本部分主要起草单位：交通运输部公路科学研究院、国家汽车质量监督检验中心(北京通州)、中国汽车工程研究院股份有限公司、国家汽车质量监督检验中心(襄阳)、长春汽车检测中心有限责任公司、重庆车辆检测研究院有限公司、济南汽车检测中心有限公司、中汽研汽车检验中心(天津)有限公司、一汽解放汽车有限公司、东风商用车有限公司、中国重汽集团有限公司、陕西重型汽车有限公司、北京福田戴姆勒汽车有限公司、上汽依维柯红岩商用车有限公司、安徽江淮汽车股份有限公司、东风柳州汽车有限公司、广汽日野汽车有限公司、中集车辆(集团)有限公司、安徽开乐专用车辆股份有限公司、汉阳专用汽车研究所、西安正昌电子股份有限公司、约斯特(中国)汽车部件有限公司、泰斯福德(北京)科技发展有限公司、上海保隆汽车科技股份有限公司。

本部分主要起草人：张浩、宗成强、张红卫、董金松、区传金、张学礼、晋杰、李强、屈怀琨、龙军、王晓友、刘洋、王子龙、王建业、魏仲文、韩睿、张明、徐伟刚、许金峰、史海燕、周维林、张有彬、李继东、黄中央、于畅洋、吕振洲、高国有、周雄、杨劲松、齐英杰、史卫华、宋尚斌、周刚、黄超智、刘鹏飞、李可、王波、牛超、汪晓旋、苏江、李韬、谷京哲、宋元磊、班兵、姚新艳、李超、姚英、蒲磊、罗飞、张伟、孟升、汪波、李博、安争松、史志勇、李威、仝晓平、杜宇程、李月。

营运货车安全技术条件

第2部分:牵引车辆与挂车

1 范围

JT/T 1178 的本部分规定了牵引车辆与挂车的整车、制动系统、安全防护、机械连接、气电连接、载荷布置标识与系固点、报警与提示等安全技术要求和试验方法。

本部分适用于 N₂ 类和 N₃ 类的牵引车辆、O₃ 类和 O₄ 类的挂车及其组成的汽车列车。

2 规范性引用文件

下列文件对于本文件的应用是必不可少的。凡是注日期的引用文件,仅注日期的版本适用于本文件。凡是不注日期的引用文件,其最新版本(包括所有的修改单)适用于本文件。

GB 1589	汽车、挂车及汽车列车外廓尺寸、轴荷及质量限值
GB/T 3730.1	汽车和挂车类型的术语和定义
GB/T 3730.2	道路车辆 质量 词汇和代码
GB 4094	汽车操纵件、指示器及信号装置的标志
GB/T 4606	道路车辆 半挂车牵引座 50 号牵引销的基本尺寸和安装、互换性尺寸
GB/T 4781	道路车辆 50 毫米牵引杆挂环的互换性
GB 4785	汽车及挂车外部照明和光信号装置的安装规定
GB/T 5053.1—2006	道路车辆 牵引车与挂车之间电连接器 7 芯 24V 标准型(24N)
GB/T 5922	汽车和挂车 气压制动装置压力测试连接器技术要求
GB/T 6323—2014	汽车操纵稳定性试验方法
GB 7258—2017	机动车运行安全技术条件
GB 11567	汽车及挂车侧面和后下部防护要求
GB/T 12534	汽车道路试验方法通则
GB 12676	商用车辆和挂车制动系统技术要求及试验方法
GB/T 13594	机动车和挂车防抱制动性能和试验方法
GB/T 13880	道路车辆 牵引座互换性
GB/T 13881	牵引车与挂车之间气制动管连接器
GB/T 14172	汽车静侧翻稳定性台架试验方法
GB 15084	机动车辆 间接视野装置 性能和安装要求
GB/T 15087	道路车辆 牵引车与牵引杆挂车机械连接装置 强度试验
GB/T 15088	道路车辆 牵引销 强度试验
GB/T 15089	机动车辆及挂车分类
GB/T 17619	机动车电子电器组件的电磁辐射抗扰性限值和测量方法
GB/T 18655	车辆、船和内燃机 无线电骚扰特性用于保护车载接收机的限值和测量方法
GB 19239	燃气汽车专用装置的安装要求
GB/T 20069	道路车辆 牵引座强度试验

GB/T 20716.1	道路车辆 牵引车和挂车之间的电连接器 第1部分:24V 标称电压车辆的制动系统和行走系的连接
GB/T 20717	道路车辆 牵引车和挂车之间的电连接器 24V15 芯型
GB/T 22309	道路车辆 制动衬片 盘式制动块总成和鼓式制动蹄总成剪切强度试验方法
GB/T 22311	道路车辆 制动衬片 压缩应变试验方法
GB/T 25088	道路车辆 牵引车和挂车之间的电连接器 24V7 芯辅助型(24S)
GB/T 25979	道路车辆 重型商用汽车列车和铰接客车 横向稳定性试验方法
GB 25990	车辆尾部标志板
GB 26149	乘用车轮胎气压监测系统的性能要求和试验方法
GB 26511	商用车前下部防护要求
GB/T 26774	车辆运输车通用技术条件
GB/T 26777	挂车支撑装置
GB 29753	道路运输 食品与生物制品冷藏车 安全要求及试验方法
GB/T 31083	乘用车公路运输栓紧带式固定技术要求
GB/T 31879	道路车辆 牵引座通用技术条件
GB/T 32692	商用车辆缓速制动系统性能试验方法
GB/T 32860	道路车辆 牵引杆连接器的互换性
GB/T 32861	道路车辆 牵引车与挂车之间的电气和气动连接位置
GB/T 33577	智能运输系统 车辆前向碰撞预警系统 性能要求和测试规程
GB/T 35782—2017	道路甩挂运输车辆技术条件
GB/T 36883—2018	液化天然气汽车技术条件
JT/T 230	汽车导静电橡胶拖地带
JT/T 389	厢式挂车技术条件
JT/T 475	挂车车轴
JT/T 719	营运货车燃料消耗量限值及测量方法
JT/T 794	道路运输车辆卫星定位系统 车载终端技术要求
JT/T 882—2014	道路甩挂运输货物装载与栓固技术要求
JT/T 883	营运车辆行驶危险预警系统 技术要求和试验方法
JT/T 884	营运车辆抗侧翻稳定性试验方法 稳态圆周试验
JT/T 1046	道路运输车辆油箱及液体燃料运输罐体阻隔防爆安全技术要求
JT/T 1094—2016	营运客车安全技术条件
JT/T 1178.1—2018	营运货车安全技术条件 第1部分:载货汽车
JT/T 1242—2019	营运车辆自动紧急制动系统性能要求和测试规程
QC/T 200	汽车和挂车气压制动装置用储气筒性能要求及试验方法
QC/T 480	汽车操纵稳定性指标限值与评价方法
ISO 12357-1	商用道路车辆 刚性牵引杆的连接器和挂环 第1部分:普通货物中置轴挂车强度试验(Commercial road vehicles -Drawbar couplings and eyes for rigid drawbars-Part 1; Strength tests for general cargo centre-axle trailers)

3 术语和定义

GB/T 3730.1、GB/T 3730.2、GB 4094、GB/T 6323、GB/T 15089、GB/T 26774 和 JT/T 1178.1 界定的

以及下列术语和定义适用于本文件。

3.1

牵引车辆 **towing vehicle**

用于牵引挂车的汽车,包括半挂牵引车和牵引货车。

3.2

牵引货车 **towing truck**

具有特殊装置用于牵引牵引杆挂车、中置轴挂车的货车。

注:改写 JT/T 719—2016,定义 3.2。

3.3

中置轴挂车 **centre-axle trailer**

牵引装置不能垂直移动(相对于挂车),车轴位于紧靠挂车重心(当均匀载荷时)的挂车,其作用于牵引货车的垂直静载荷,不超过挂车最大设计总质量的 10% 或 10 000N(两者取较小者)。

注:改写 GB/T 3730.1—2001,定义 2.2.3。

3.4

牵引杆挂车 **draw bar trailer**

全挂车

至少有两根轴的挂车,其中一根轴可转向,并通过角向移动的牵引杆与牵引货车连接;牵引杆可垂直移动,连接到车辆上不承受任何垂直力。

注:改写 GB/T 3730.1—2001,定义 2.2.1。

3.5

铰接列车 **articulated vehicle**

半挂汽车列车

半挂牵引车和半挂车的组合。

注:改写 GB 7258—2017,定义 3.4.3。

3.6

中置轴挂车列车 **centre axle trailer combination**

牵引货车和中置轴挂车的组合。

注:改写 GB 7258—2017,定义 3.4.2.2。

3.7

牵引杆挂车列车 **draw bar trailer combination**

牵引货车和牵引杆挂车的组合。

注:改写 GB 7258—2017,定义 3.4.2.1。

3.8

轮胎气压监测系统 **tire pressure monitoring system (TPMS)**

胎压监测系统

由胎压监测模块、接收器模块及显示模块等组成,安装在车辆上能实时监测轮胎气压和温度等参数,并以视觉和听觉信号进行显示和报警的系统。

注:改写 GB 26149—2017,定义 3.1。

4 整车

4.1 牵引车辆与挂车在汽车列车状态下(纯电动汽车除外)的比功率应符合表 1 的要求。

表1 比功率限值

最大允许总质量 G (kg)	$G \leq 18\,000$	$18\,000 < G \leq 43\,000$	$43\,000 < G \leq 49\,000$
比功率(kW/t)	≥ 6.9	$\geq (4.3 + 46\,000/G)$	≥ 5.4

4.2 牵引车辆与挂车(罐式车辆、车辆运输车除外)在汽车列车状态下(可利用模拟装置替代挂车或牵引车辆),按照 GB/T 14172 规定的试验方法进行侧倾稳定性台架试验,侧倾稳定角应符合以下要求:

- a) 在空载、静态条件下向左侧和右侧倾斜的侧倾稳定角均应大于或等于 35° ;
- b) 在满载、静态条件下向左侧和右侧倾斜的侧倾稳定角均应大于或等于 23° ,也可在企业规定的装载情况下参照 GB 28373—2012 第 6 章规定进行模拟计算。

4.3 牵引车辆在汽车列车(满足企业产品设计且不超过 GB 1589 规定的最大外廓尺寸,罐式车辆除外)状态下,按照 GB/T 6323—2014 第 10 章规定进行满载状态下的稳态回转试验,牵引车辆不足转向度应大于 $0^\circ/(m/s^2)$ 且小于或等于 $1^\circ/(m/s^2)$ 。

4.4 牵引货车和汽车列车(满足企业产品设计且不超过 GB 1589 规定的最大外廓尺寸,罐式车辆除外)分别按照 GB/T 6323—2014 第 5 章的规定进行满载状态下的蛇行试验,牵引货车(单车状态)、牵引车辆(列车状态)平均横摆角速度峰值均应小于 QC/T 480 对应标桩间距和基准车速的下限值。

4.5 牵引货车和汽车列车(满足企业产品设计且不超过 GB 1589 规定的最大外廓尺寸,罐式车辆除外)分别按照 JT/T 884 规定的试验方法进行满载状态下的抗侧翻稳定性试验,牵引货车(单车状态)、牵引车辆(列车状态)质心处的向心加速度达到 $0.4g$ 时牵引车辆与挂车均不发生侧翻或侧滑。

4.6 牵引车辆与挂车在汽车列车(满足企业产品设计且不超过 GB 1589 规定的最大外廓尺寸)空载状态下,在平坦、干燥的路面上以 30km/h 的速度直线行驶 500m 时,挂车后轴中心相对于牵引车辆前轴中心的最大摆动幅度,铰接列车、中置轴挂车列车应小于或等于 100mm ,牵引杆挂车列车应小于或等于 150mm 。

4.7 牵引车辆与挂车在汽车列车(满足企业产品设计且不超过 GB 1589 规定的最大外廓尺寸)满载状态下,按照 GB/T 25979 规定的单车道变换试验方法,以 80km/h 的试验车速进行横向稳定性测试,其侧向加速度后部放大系数应小于或等于 1.5 。

4.8 牵引车辆应安装电子稳定性控制系统(ESC)。ESC 的性能应符合 JT/T 1094—2016 附录 A 及相关标准的规定,电磁兼容性应符合 GB/T 18655 中第 3 级及 GB/T 17619 的规定。

4.9 最高车速大于或等于 90km/h 的非双转向轴牵引车辆,所有转向轮应安装爆胎应急安全装置,并在驾驶室易见位置标示。在汽车列车状态下,爆胎应急安全装置的性能要求和试验方法应符合 JT/T 1178.1—2018 附录 A 的规定。

4.10 牵引车辆与挂车在汽车列车(满足企业产品设计且不超过 GB 1589 规定的最大外廓尺寸)空载状态下按照 JT/T 1178.1—2018 附录 B 规定的试验方法进行试验,所测得的转弯通道最大宽度应小于或等于 $5\,900\text{mm}$ 。

4.11 牵引车辆应安装具有行驶定位功能的道路运输车辆卫星定位系统车载终端,道路运输车辆卫星定位系统车载终端的性能应符合 JT/T 794 的规定。

4.12 用于冷藏运输的牵引货车与挂车均应安装温度监控装置,车辆及其温度监控装置、制冷设备的性能应满足 GB 29753 及相关标准要求。

4.13 牵引车辆所装视镜的数量、位置及视野要求应符合 GB 15084 的规定。

4.14 挂车应使用额定轴荷小于或等于 10t 的车轴,车轴性能应符合 JT/T 475 的规定。

4.15 牵引车辆和挂车机械连接装置的安装位置及尺寸参数,以及与其适配的车辆相关连接尺寸,应在产品标牌(或车辆易见部位上设置的其他能永久保持的标识)上清晰标示,铭牌示例参见附录 A。

5 制动系统

- 5.1 牵引车辆与挂车的气压制动系统应安装具备保持压缩空气干燥、油水分离功能的装置。
- 5.2 牵引车辆与挂车所有的行车制动器应具备制动间隙自动调整功能。
- 5.3 牵引车辆与挂车的制动系统储气筒和制动气室应安装气压制动装置压力测试连接器。压力测试连接器的性能应符合 GB/T 5922 的规定。
- 5.4 牵引车辆应安装符合 GB/T 13594 规定的 1 类防抱制动系统,挂车应安装符合 GB/T 13594 规定的 A 类防抱制动系统。牵引车辆应安装防抱制动系统失效时(含挂车防抱制动系统失效)用于报警的信号装置。牵引车辆和挂车的防抱制动装置的电磁兼容性应符合 GB/T 18655 中第 3 级及 GB/T 17619 的规定。
- 5.5 最高车速大于或等于 90km/h 的牵引车辆与挂车均应安装电子制动系统(EBS),EBS 的性能应符合 GB 12676 和 GB/T 13594 的规定。
- 5.6 最高车速大于或等于 90km/h 的牵引车辆应安装自动紧急制动系统(AEBS),AEBS 的性能应符合 JT/T 1242—2019 的规定。
- 5.7 牵引车辆采用气压制动时,制动系统储气筒的额定工作气压应大于或等于 1 000kPa。牵引车辆与挂车的储气筒均应符合 QC/T 200 的规定。制动系统储气筒额定工作气压数值应在产品标牌(或车辆易见部位上设置的其他能永久保持的标识)上清晰标示。
- 5.8 采用气压制动的牵引车辆,按照 GB 12676 规定的方法进行测试时,从踩下制动踏板到最不利的制动气室响应时间(A)应小于或等于 0.6s,且牵引车辆从踩下制动踏板到牵引车辆和挂车之间气压控制管路接头延长管路末端的响应时间(B)还应小于或等于 0.4s;采用气压制动的挂车,按照 GB 12676 规定的方法进行测试时,从牵引车辆和挂车之间气压控制管路接头处到最不利的制动气室响应时间(C)应小于或等于 0.4s。A、B、C 的数值(取值到 0.01s,精确到 0.05s)应在产品标牌(或车辆易见部位上设置的其他能永久保持的标识)上清晰标示。
- 5.9 牵引车辆与挂车在汽车列车(满足企业产品设计且不超过 GB 1589 规定的最大外廓尺寸)满载状态下,在附着系数小于或等于 0.5、车道中心线半径 150m、宽 3.7m 的平坦圆弧车道上,以 50km/h 的初始车速进行全力制动的过程中,车辆应保持在车道内。
- 5.10 牵引车辆与挂车的鼓式制动蹄总成或盘式制动块总成的制动衬片性能应符合以下要求:
- 按 GB/T 22309 进行试验,鼓式制动蹄总成和盘式制动块总成的最小剪切强度大于或等于 2.5MPa;
 - 按 GB/T 22311 进行试验,鼓式制动蹄总成常温压缩量小于或等于 2%,200℃时的压缩量小于或等于 4%;
 - 按 GB/T 22311 进行试验,盘式制动块总成常温压缩量小于或等于 2%,400℃时的压缩量小于或等于 5%。
- 5.11 最高车速大于或等于 90km/h 的牵引车辆转向轴的所有转向车轮应安装盘式制动器。
- 5.12 牵引车辆应安装缓速器或其他辅助制动装置。缓速器或其他辅助制动装置的性能应符合 GB 12676 中 II A 型试验规定的性能要求,缓速器的性能测试按照 GB/T 32692 的试验方法进行。
- 5.13 当挂车行车制动气室的初始气压为 0.67MPa 时,从行车制动阀开始启动时起,至每一个制动气室的气压降到 0.035MPa 的时间应小于或等于 0.65s。

6 安全防护

- 6.1 牵引货车与挂车应安装侧面防护和后下部防护装置,防护装置的性能应符合 GB 11567 的规定。

- 6.2 牵引车辆应安装前下部防护装置,防护装置的性能应符合 GB 26511 的规定。
- 6.3 起重尾板应安装防止尾板承载平台自动下落或自动打开的机械锁紧装置。
- 6.4 牵引车辆驾驶室应具有乘员保护功能,驾驶室的性能要求应符合 JT/T 1178.1—2018 中 6.4 的规定。
- 6.5 最高车速大于或等于 90km/h 的牵引车辆,使用单胎的车轮应安装轮胎气压监测系统(TPMS)或具有轮胎气压监测功能的装置。TPMS 或具有轮胎气压监测功能装置的性能应符合附录 B 的规定,其电磁兼容性应符合 GB/T 18655 中第 3 级及 GB/T 17619 的规定。
- 6.6 装备电涡流缓速器的牵引车辆,安装部位的上方应安装具有阻燃性的隔热装置,并应设置温度报警系统或自动灭火装置。
- 6.7 汽油牵引车辆油箱应采用阻隔防爆技术,阻隔防爆技术应符合 JT/T 1046 的规定。
- 6.8 气体燃料牵引车辆应安装汽车导静电橡胶拖地带,汽车导静电橡胶拖地带的性能应符合 JT/T 230 的规定。
- 6.9 气体燃料牵引车辆气瓶安装位置与强度应符合 GB 19239 的规定,使用液化天然气作为燃料的牵引车辆气瓶安装位置与强度应符合 GB/T 36883—2018 中 4.3.2 的规定。
- 6.10 牵引车辆燃料系统的安全防护应符合 GB 7258 的规定。
- 6.11 厢式挂车厢体的刚度和强度应符合 JT/T 389 的规定。

7 机械连接

7.1 半挂牵引车与半挂车

- 7.1.1 半挂牵引车应安装符合 GB/T 13880、GB/T 20069 和 GB/T 31879 规定的 50 号牵引座,半挂车应安装符合 GB/T 4606 和 GB/T 15088 规定的 50 号牵引销。
- 7.1.2 用于甩挂运输的半挂牵引车匹配尺寸应符合 GB/T 35782—2017 中 5.2 的规定。
- 7.1.3 用于甩挂运输的半挂车匹配尺寸应符合 GB/T 35782—2017 中 6.2 的规定。
- 7.1.4 半挂车支承装置的结构与性能应符合 GB/T 26777 的规定。

7.2 牵引货车与中置轴挂车

- 7.2.1 牵引货车应安装符合 GB/T 32860 和 ISO 12357-1 规定的 50mm 牵引杆连接器,中置轴挂车应安装符合 GB/T 4781 和 GB/T 15087 规定的 50mm 牵引杆挂环。
- 7.2.2 牵引杆连接器安装支架和牵引杆挂环刚性连接杆按照附录 C 的规定进行试验后,应无永久变形、断裂或目测可见的裂纹。
- 7.2.3 厢式中置轴挂车牵引杆挂环中心在水平面上的投影点距牵引货车最后端在水平面上投影的纵向距离(L_A) (图 1)应符合表 2 的规定。

表 2 L_A 参数表

L_A 的系列	L_A (mm)
1 400	$1\ 400_{-100}^0$
1 600	$1\ 600_{-100}^0$
1 900	$1\ 900_{-100}^0$

- 7.2.4 空载状态下,厢式中置轴挂车牵引杆绕牵引杆连接器上下摆动角度(α) (图 1)均应大于或等于 6° ,且当上摆动角度最大时,牵引杆上平面与牵引货车下端的最小间隙应大于或等于 125mm (图 1)。

满载状态下,厢式中置轴挂车牵引杆挂环中心距地面垂直距离为 $380\text{mm} \pm 25\text{mm}$ (图 1)。

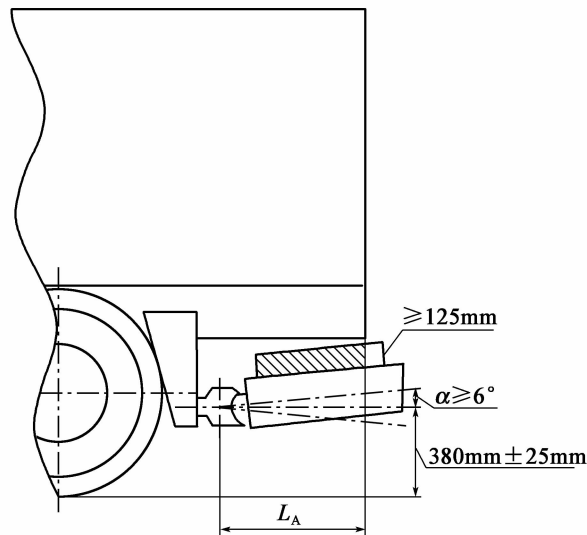


图 1 牵引货车与中置轴挂车机械连接示意图

7.2.5 厢式中置轴挂车前回转半径(L)应大于或等于回转半径最小值(L_{Cmin})(图 2), L_{Cmin} 的计算方法见式(1):

$$L_{Cmin} = \sqrt{\left(\frac{W}{2}\right)^2 + L_A^2} + L_S \quad (1)$$

式中: L_A ——牵引杆挂环中心距牵引货车厢体最后端纵向距离(图 2),单位为毫米(mm);

W ——牵引货车宽度,单位为毫米(mm);

L_S ——牵引货车回转安全距离,最小为 250mm(图 2)。

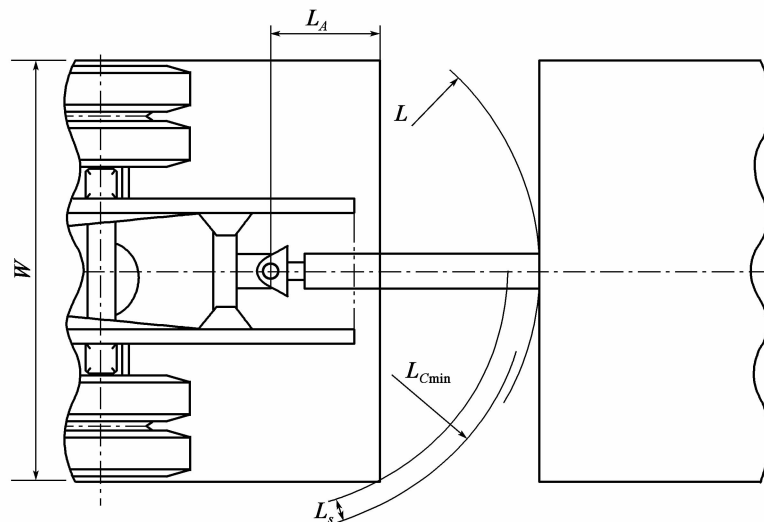


图 2 牵引货车与中置轴挂车间隙半径计算示意图

7.2.6 中置轴挂车列车(满足企业产品设计且不超过 GB 1589 规定的最大外廓尺寸)的产品技术参数不满足 7.2.3 和 7.2.5 时,中置轴挂车列车应符合 GB 1589 规定的轴荷限值、通道圆和 4.10 的相关技术要求,且中置轴挂车列车行驶过程中不发生运动干涉。

8 气电连接

- 8.1 牵引车辆和挂车的电气连接器横向位置与布置顺序应符合 GB/T 32861 的规定。
- 8.2 牵引车辆与挂车间的防抱制动系统接口应符合 GB/T 20716.1 的规定。
- 8.3 牵引车辆与挂车间的气制动连接器应符合 GB/T 13881 的规定。
- 8.4 牵引车辆与挂车间的电连接器应满足以下要求之一：
- a) 使用符合 GB/T 20717 规定的 24V 15 芯电连接器；
 - b) 同时使用符合 GB/T 5053.1 规定的 24V 7 芯标准型电连接器和符合 GB/T 25088 规定的 24V 7 芯辅助型电连接器；
 - c) 仅使用满足 GB/T 5053.1 规定的 24V 7 芯标准型电连接器时,应调整标准型电连接器的接线方式,2 号线应接位置灯、示廓灯和牌照灯,6 号线应接后雾灯,7 号线应接倒车灯,其余接线方式符合 GB/T 5053.1—2006 中 5.4 的规定。

9 载荷布置标识与系固点

- 9.1 牵引货车与挂车(罐式车辆、车辆运输车、自卸式车辆除外)应在车辆易见部位上设置能永久保持的载荷布置标识,标识的尺寸不应小于 160mm × 100mm,牵引货车标识的绘制应考虑牵引杆连接器的载荷转移,绘制原则应符合 JT/T 1178.1—2018 中 7.2 的规定,绘制方法参见附录 D。
- 9.2 牵引货车(车辆运输车除外)货箱系固点的数量、安装位置与强度应符合 JT/T 1178.1—2018 中 7.3 的规定;挂车(罐式挂车、集装箱运输半挂车、车辆运输挂车、自卸式车辆除外)系固点的数量、安装位置与强度应符合 JT/T 882—2014 附录 C 的规定。
- 9.3 车辆运输车应随车配备运输车辆的布置、装载与栓固的技术资料,运输车辆的装载与固定器具选型应符合 GB/T 31083 的规定。

10 报警与提示

- 10.1 牵引车辆应具备车道偏离报警功能和车辆前向碰撞预警功能,车道偏离报警功能应符合 JT/T 883 的规定,车辆前向碰撞预警功能应符合 GB/T 33577 的规定。
- 10.2 气体燃料牵引车辆应安装气体泄漏报警装置,所有管路接头处均不应出现漏气现象。
- 10.3 中置轴挂车列车和牵引杆挂车列车后部醒目位置应安装不少于 1 块具有“长车”字样的矩形标志牌,标志牌长度为 500mm ± 10mm,宽度为 200₀⁺¹⁰mm,底色为黄色,文字颜色为红色。标志牌的色度性能、光度性能应符合 GB 25990 的规定。字体应使用规范汉字,按从左至右或从上至下顺序排列,字高为 180mm ± 5mm,字宽和字高相等。
- 10.4 牵引车辆应安装车辆右转弯提示音装置。
- 10.5 牵引车辆和挂车制动器的衬片需要更换时,应采用声学或光学报警装置向驾驶员报警,报警装置应符合 GB 12676 的规定。
- 10.6 安装悬臂式或垂直升降式起重尾板的牵引货车与挂车,起重尾板背部应设置有警示旗,且警示旗应能摆动,警示旗上的反光标识应始终朝向车辆后侧。
- 10.7 牵引车辆与挂车的外部照明和光信号装置的数量、位置、光色、最小几何可见度应符合 GB 4785 的规定,照明和光信号装置的一般要求应符合 GB 7258—2017 中 8.3 的规定。
- 10.8 牵引车辆与挂车应安装车身反光标识和车辆尾部标志板(半挂牵引车除外),车身反光标识和车辆尾部标志板应符合 GB 7258—2017 中 8.4 的规定。

11 标准实施的过渡期

11.1 4.9、5.5、5.7、5.11、5.12、6.4、6.5、7.2.2、9.2 和 10.1 的规定自 2020 年 5 月 1 日起对新生产车型实施。

11.2 4.8 和 5.6 的规定自 2021 年 5 月 1 日起对新生产车型实施。

附 录 A
(资料性附录)
车辆互换性信息铭牌示例

A.1 半挂牵引车的互换性铭牌样式如图 A.1 所示。

车辆型号: _____; 匹配的牵引销规格:50 号; 前回转半径: _____ mm, 与之匹配的半挂车前回转半径 ≤ _____ mm; 后回转半径: _____ mm, 与之匹配的半挂车间隙半径 ≥ _____ mm; 牵引座承载面离地高度: _____ mm; 制动响应时间 A: _____ s, B: _____ s; 牵引座中心至半挂牵引车辆最前端的距离: _____ mm; 与之匹配的半挂车牵引销中心轴线到半挂车最后端水平距离 ≤ _____ mm。

图 A.1 半挂牵引车的互换性铭牌样式

A.2 半挂车的互换性铭牌样式如图 A.2 所示。

车辆型号: _____; 匹配的牵引座规格:50 号; 前回转半径: _____ mm, 与之匹配的半挂牵引车前回转半径 ≥ _____ mm; 半挂车间隙半径: _____ mm, 与之匹配的半挂牵引车后回转半径 ≤ _____ mm; 牵引销座离地高度: _____ mm; 制动响应时间 C: _____ s; 挂车满载最高设计车速: _____ km/h; 牵引销中心轴线到半挂车最后端水平距离 _____ mm。

图 A.2 半挂车的互换性铭牌样式

A.3 牵引货车的互换性铭牌样式如图 A.3 所示。

车辆型号: _____; 牵引杆连接器型号: _____; 牵引杆挂环中心距牵引货车最后端水平距离: _____ mm; 与之匹配的中置轴挂车前回转半径 ≥ _____ mm; 牵引杆连接器中心离地高度: _____ mm; 制动响应时间 A: _____ s, B: _____ s。
--

图 A.3 牵引货车的互换性铭牌样式

A.4 中置轴挂车的互换性铭牌样式如图 A.4 所示。

车辆型号: _____; 牵引杆挂环中心孔直径: _____ mm; 中置轴挂车前回转半径: _____ mm; 与之匹配牵引车辆的牵引杆挂环中心距牵引货车最后端水平距离: _____ mm ~ _____ mm; 牵引杆挂环中心离地高度: _____ mm; 制动响应时间 C: _____ s。
--

图 A.4 中置轴挂车的互换性铭牌样式

A.5 牵引杆挂车的互换性铭牌样式如图 A.5 所示。

车辆型号: _____; 牵引杆挂环中心孔直径: _____ mm; 牵引杆挂车前回转半径: _____ mm; 与之匹配牵引车辆的牵引杆挂环中心距牵引货车最后端水平距离: _____ mm ~ _____ mm; 牵引杆挂环中心离地高度: _____ mm; 制动响应时间 C: _____ s。
--

图 A.5 牵引杆挂车的互换性铭牌样式

附录 B

(规范性附录)

轮胎气压监测系统技术要求和试验方法

B.1 技术要求

B.1.1 信号装置

B.1.1.1 装备 TPMS 的车辆应配备具有轮胎欠压报警、轮胎过压报警和轮胎高温报警功能的信号装置,在轮胎欠压(小于或等于 75% 的轮胎推荐压力 P_{rec})、轮胎过压(大于或等于 130% 的轮胎推荐压力 P_{rec})、轮胎高温(大于或等于 90℃)时,TPMS 系统应通过信号装置向驾驶员发出光学报警信号并指示出轮胎的具体位置。可附加文字说明或以声学等方式来辅助报警。

B.1.1.2 信号装置还应具有故障报警功能,当 TPMS 发生故障时应通过信号装置向驾驶员发出光学报警信号。可附加文字说明或以声学等方式来辅助报警。

B.1.1.3 如轮胎欠压、轮胎过压及轮胎高温报警和故障报警共用一个信号装置,则轮胎欠压、轮胎压力过高及轮胎高温报警和故障报警的表示方法应有明显的区分,且应在车辆用户手册中清晰说明。

B.1.1.4 信号装置应符合以下要求:

- 具有图 B.1 所示的报警指示灯图标。
- 具有图 B.2 所示的接近真实车辆外形示意图,标示出报警轮胎位置,并能显示轮胎气压值及轮胎温度值。
- 信号装置标志处于驾驶员前方易于观察的位置,便于驾驶员在驾驶位置观察信号装置的状态。
- 信号装置标志点亮状态时颜色为黄色;此颜色要求不适用于位于共用空间的信号装置。
- 信号装置标志点亮后应明亮、醒目,驾驶员在适应环境道路照明条件后能清晰观察。



图 B.1 报警指示灯示意图

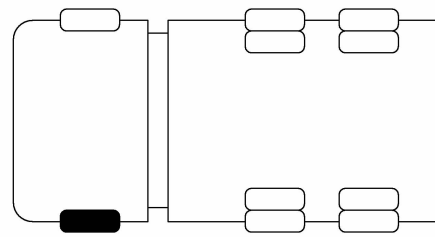


图 B.2 报警轮胎位置示意图

B.1.2 信号装置检查

当车辆点火运行或处于自检时,TPMS 的所有信号装置都应立即点亮;信号装置点亮后,应在 10s 内熄灭;位于共用空间的信号装置除外。

B.1.3 轮胎欠压报警

当车辆点火运行时,如果进行单个和多个轮胎欠压报警试验,TPMS 应在 10s 内点亮信号装置并应指示出欠压轮胎的具体位置。当轮胎气压恢复到 P_{rec} 时,信号装置应熄灭。

B.1.4 轮胎过压报警

当车辆点火运行时,如果进行单个和多个轮胎过压报警试验,TPMS 应在 10s 内点亮信号装置并应

指示出过压轮胎的具体位置。当轮胎气压恢复到 P_{rec} 时,信号装置应熄灭。

B.1.5 轮胎高温报警

当车辆点火运行时,如果进行单个和多个轮胎高温报警试验,TPMS 应在 3min 内点亮信号装置并应指示出高温轮胎的具体位置。当轮胎温度恢复到 90℃ 时,信号装置应熄灭。

B.1.6 故障报警

当车辆点火运行时,如果进行故障报警试验,TPMS 应在 10min 内点亮信号装置。当故障排除时,信号装置应熄灭。

B.2 试验方法

B.2.1 试验条件及车辆准备

B.2.1.1 路面和环境

试验时,路面、环境和载荷条件应符合 GB/T 12534 的规定。

B.2.1.2 测试设备

试验中的测量设备误差应满足以下要求:

- a) 试验中所用压力测量设备的最大允许误差应为 $\pm 5\text{kPa}$;
- b) 温度测量设备的最大允许误差应为 $\pm 0.5^\circ\text{C}$;
- c) 高温箱的温度均匀度的最大允许误差应为 $\pm 2^\circ\text{C}$ 。

B.2.1.3 车辆

试验分别在车辆静止、70km/h 和 100km/h (设计车速不超过 100km/h 的车辆,应以试验时能达到的最高车速)三种状态下进行,车速偏差不得超过 $\pm 2\text{km/h}$ 。

B.2.2 信号装置检查试验

按以下步骤进行信号装置检查:

- a) 在车辆静置至少 1 h 后,将所有轮胎充气至 P_{rec} ;
- b) 在车辆静止、点火开关处于“OFF”(“LOCK”)状态下,将点火开关状态转为“ON”(“RUN”)状态,记录车辆点火开关转为“ON”(“RUN”)状态至 TPMS 信号装置熄灭的时间。

B.2.3 轮胎欠压报警试验

按以下步骤进行单个和多个轮胎欠压报警试验:

- a) 在车辆静置至少 1 h 后,将所有轮胎充气至 P_{rec} 。
- b) 在车辆静止时,使车辆点火开关处于“OFF”(“LOCK”)状态,调整车辆任意一个和多个轮胎的气压至 $(75\% \times P_{rec} - 35)\text{kPa}$ 。记录车辆点火开关转为“ON”(“RUN”)状态至欠压报警装置点亮的时间。
- c) 启动车辆,按 B.2.1.3 规定的车速分别试验:行驶 20min 后,调整车辆任意一个轮胎和多个轮胎的气压(车辆停驶,单个测试轮胎气压调整时间应小于或等于 30s),记录轮胎气压达到 $(75\% \times P_{rec} - 35)\text{kPa}$ 至 TPMS 报警信号装置点亮时的时间。
- d) 在 b)、c) 试验后,将点火开关转为“OFF”(“LOCK”)状态。5min 后,将点火开关转为“ON”(“RUN”)状态,观察信号装置状态。车辆静置 1 h 后,将所有轮胎充气至 P_{rec} ,观察信号装置状态。

B.2.4 轮胎过压报警试验

按以下步骤进行单个和多个轮胎过压报警试验:

- a) 在车辆静置至少 1 h 后,将所有轮胎充气至 P_{rec} 。
- b) 在车辆静止时,使车辆点火开关处于“OFF”(“LOCK”)状态,调整车辆任意一个和多个的轮胎气压至 $(130\% \times P_{rec} + 35)$ kPa。记录车辆点火开关转为“ON”(“RUN”)状态至过压报警装置点亮的时间。
- c) 启动车辆,按 B.2.1.3 规定的车速分别试验:行驶 20min 后,调整车辆任意一个轮胎和多个轮胎的气压(车辆停驶,单个测试轮胎气压调整时间应小于或等于 30s),记录轮胎气压达到 $(130\% \times P_{rec} + 35)$ kPa 至 TPMS 报警信号装置点亮时的时间。
- d) 在 b)、c) 试验后,若 TPMS 报警信号装置在 10s 内点亮且过压轮胎位置指示正确,将点火开关转为“OFF”(“LOCK”)状态。5min 后,将点火开关转为“ON”(“RUN”)状态,观察信号装置状态。车辆静置 1h 后,将所有轮胎放气至 P_{rec} ,观察信号装置状态。

B.2.5 轮胎高温报警试验

TPMS 应按以下步骤进行单个和多个轮胎高温报警试验:

- a) 进行单个轮胎高温报警试验时,在温度可调的温度箱内部和外部分别放置一个胎压监测模块;进行多个轮胎高温报警试验时,在温度可调的温度箱内部放置两个或两个以上胎压监测模块,外部至少放置一个胎压监测模块;胎压监测模块静置至少 1h。
- b) 将接收器模块和显示模块放置在温度箱外部,并模拟 TPMS 在整车上的工作状态。
- c) 调整温度箱温度至 95℃。3min 后分别触发所有胎压监测模块,记录触发后至显示模块显示轮胎高温报警的时间。
- d) 在 c) 试验后,关闭接收器模块工作电源。3min 后,将接收器模块工作电源转为开启状态并分别触发所有胎压监测模块,记录触发后至显示模块显示轮胎高温报警的时间。调整温度箱内的温度至 90℃ 以下,3min 后触发胎压监测模块,观察信号装置状态。

B.2.6 故障报警试验

试验时可选择任意一种模拟故障类型,但在同一次故障报警试验中应只模拟单一故障:

- a) 在车辆静置至少 1 h 后,将车辆所有轮胎充气至 P_{rec} 。
- b) 模拟 TPMS 故障(包括但不限于:断开 TPMS 任意元件的电源、断开 TPMS 任意部件间的电气连接或在车辆上安装与 TPMS 不兼容的轮胎);模拟 TPMS 故障时,故障报警信号装置的电气连接不应断开。
- c) 启动车辆,若 TPMS 故障报警信号装置未点亮,则使车辆按 B.2.1.3 规定的车速分别试验,直至 TPMS 故障报警信号装置点亮,分别记录不同车速下车辆的行驶时间。
- d) 在 c) 试验后,将点火开关转为“OFF”(或“LOCK”)状态。5min 后,将点火开关转为“ON”(或“RUN”)状态,观察信号装置状态。将 TPMS 恢复至正常工作状态,观察信号装置状态。

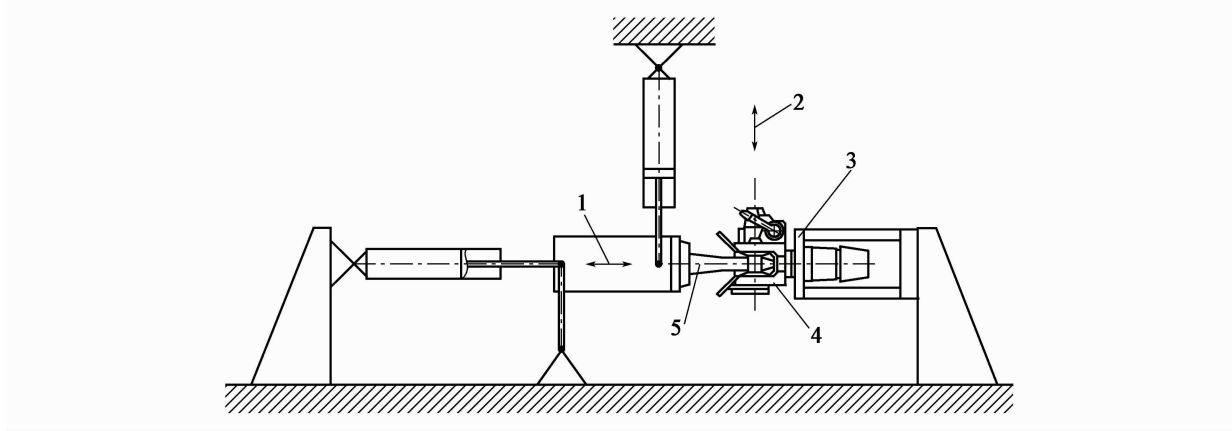
附录 C

(规范性附录)

中置轴挂车列车牵引杆连接器安装支架和牵引杆挂环刚性连接杆的强度试验方法

C.1 试验要求

- C.1.1 本附录中的强度试验为动态台架试验。
- C.1.2 牵引杆连接器安装支架和牵引杆挂环刚性连接杆可单独或组合试验。
- C.1.3 试验前,牵引杆连接器安装支架与牵引杆连接器、牵引杆挂环刚性连接杆应正确匹配安装。
- C.1.4 牵引杆连接器安装支架和牵引杆挂环刚性连接杆在台架上的布置应与安装到车辆上的布置相同,且与生产商的安装要求相一致。
- C.1.5 试验载荷可采用图 C.1 结构的装置或可实现相同功能的装置进行加载。



- 说明:
- 1——水平载荷;
 - 2——垂直载荷;
 - 3——牵引杆连接器安装支架;
 - 4——牵引杆连接器;
 - 5——牵引杆挂环刚性连接杆。

图 C.1 台架布置图例

C.2 牵引车辆和挂车之间产生的水平力、垂直力的理论参考值的确定

C.2.1 牵引车辆和挂车之间产生的水平力的理论参考值(D),由式(C.1)计算得出:

$$D = g \times \frac{T \times C}{T + C} \quad (C.1)$$

式中: D ——牵引车辆和挂车之间产生的水平力的理论参考值,单位为千牛(kN);
 T ——装有牵引杆连接器的牵引车辆最大设计总质量,包括 G_s (见 C.3.1),单位为吨(t);
 C ——达到最大设计总质量的挂车车轴传递到地面的质量,单位为吨(t);
 g ——重力加速度, $g = 9.81\text{m/s}^2$ 。

C.2.2 中置轴挂车施加到连接器上垂直力的理论参考值(V),由式(C.2)计算得出:

$$V = a \times (L_x/L_L)^2 \times C \quad (C.2)$$

式中: V ——中置轴挂车施加到连接器上垂直力的理论参考值,单位为千牛(kN);
 a ——连接点的等效垂直加速度,取决于牵引车辆后轴的悬架类型:空气悬架(或具有等效阻尼特

性) $a = 1.8\text{m/s}^2$; 其他悬架 $a = 2.4\text{m/s}^2$;
 L_x ——挂车货厢(设计装货区域)长度,单位为米(m)(图 C.2);
 L_L ——牵引杆的理论长度,为牵引杆挂环中心到车轴(轴组)中心的距离(图 C.2),单位为米(m)。
 若 $(L_x/L_L)^2$ 小于 1,在计算时该数值取 1。

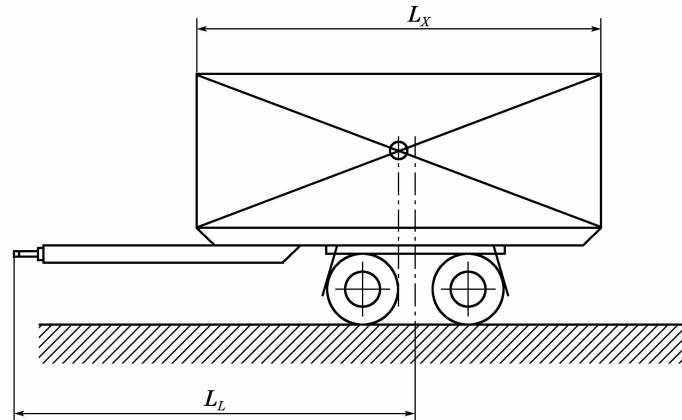


图 C.2 中置轴挂车尺寸示意图

C.3 试验方法

C.3.1 在待测零件上施加动态试验载荷,动态试验载荷为符合表 C.1 规定的水平载荷和垂直载荷的合力,且应在图 C.1 所示或具有相似功能的台架上实现同步加载。水平载荷和垂直载荷均应为正弦载荷(图 C.3),且应为异步,两者之间的频率差控制在 1% ~ 3%。试验载荷频率应不超过 25Hz,且不应与系统固有频率重合。

表 C.1 动态试验载荷

单位为千牛

载荷类别	平均值	振幅
水平载荷	0	$\pm 0.6D$
垂直载荷	$g \times G_s / 1000$	$\pm 0.6V$

注: G_s 为中置轴挂车最大设计总质量状态下,作用在连接器上的垂直静载荷,单位为千克(kg)。

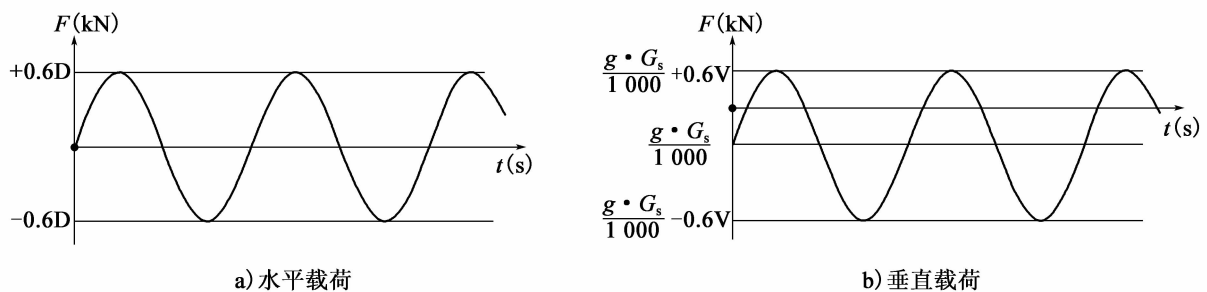


图 C.3 动态试验载荷

C.3.2 钢质材料时,动态试验循环次数为 2×10^6 次(以频率较低载荷计数)。待测零件为其他材料时,循环次数应由生产商和检测机构共同确定。

附 录 D
(资料性附录)
载荷布置标识曲线绘制及示例

D.1 载荷布置标识曲线构成

D.1.1 载荷布置标识曲线是以货物质心位置为变量(横坐标)计算最大允许装载质量(纵坐标)的曲线。

D.1.2 载荷布置标识曲线可由3条~5条线段构成。

D.1.3 载荷布置标识曲线下方区域即为实际装载质量与货物总质心位置应坐落的区域。

D.2 曲线计算

D.2.1 力与物理符号

本附录中计算曲线所用到的符号及对应的物理量和单位见表 D.1,相关参数如图 D.1、图 D.7、图 D.9、图 D.11 所示。

表 D.1 参数定义

符 号	含 义	单 位
m_F	车辆整备质量	kg
$VA_{\text{载}}$	车辆满载状态下,前轴轴荷	kg
$HA_{\text{空}}$	车辆空载状态下,后轴(组)轴荷	kg
$HA_{\text{载}}$	车辆满载状态下,后轴(组)轴荷	kg
R	前后轴间距离	m
l_1	车辆空载时,车辆质心位置	m
S	车辆前轴到货箱前壁内侧的距离	m
$F_{\text{挂}}$	牵引货车在牵引杆连接器上的垂直载荷	N
$l_{\text{挂}}$	牵引杆连接器距货箱设计装货区间最末端的距离	m
$l_{\text{箱}}$	货箱设计装货区间长度	m
S_{Lx}	为保证操纵稳定性,转向轴最低载荷(按百分比计算)	%
ST	为保证牵引力,驱动轴最低载荷(按百分比计算)	%
x	变量,载荷质心位置,以货箱前壁内侧为起始零点	m
m_{Lx}	在 x 位置,最大允许装载质量	kg
m_{Lxa}	在曲线“a”中 x 位置,最大允许装载质量	kg
m_{Lxb}	在曲线“b”中 x 位置,最大允许装载质量	kg
m_{Lxd}	在曲线“d”中 x 位置,最大允许装载质量	kg
m_{Lxe}	在曲线“e”中 x 位置,最大允许装载质量	kg

D.2.2 空载状态下车辆质心位置

图 D.1 中空载状态下的车辆质心位置(l_1)根据式(D.1)计算:

$$l_1 = \frac{HA_{空} \times R}{m_F} \tag{D.1}$$

注:空载状态下,不考虑牵引杆连接器的垂直载荷。

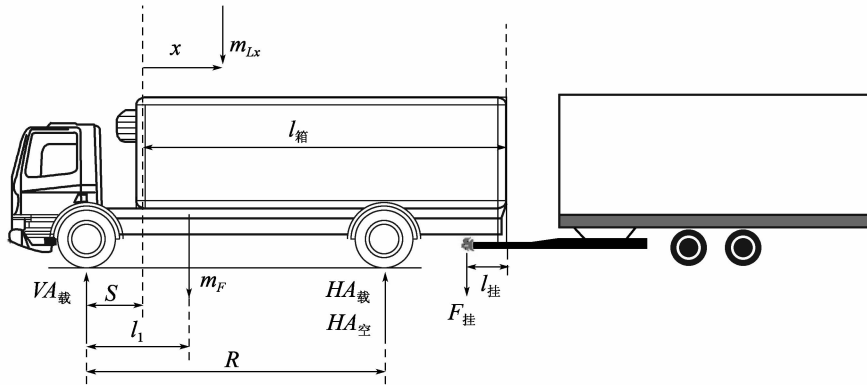


图 D.1 车辆相关参数示意图

D.2.3 前轴最大承载限值曲线“a”

图 D.2 中的前轴最大承载限值曲线“a”根据式(D.2)计算:

$$m_{Lxa} = \frac{VA_{载} \times R - m_F \times (R - l_1) + F_{挂} \times (l_{箱} + S - R - l_{挂})/g}{R - S - x} \tag{D.2}$$

注1:示例中的牵引货车货箱有效货物装载长度为7.25m,最大允许装载质量为10000kg。

注2:曲线“a”~曲线“e”在绘制时,均需考虑牵引质量带来的载荷转移。

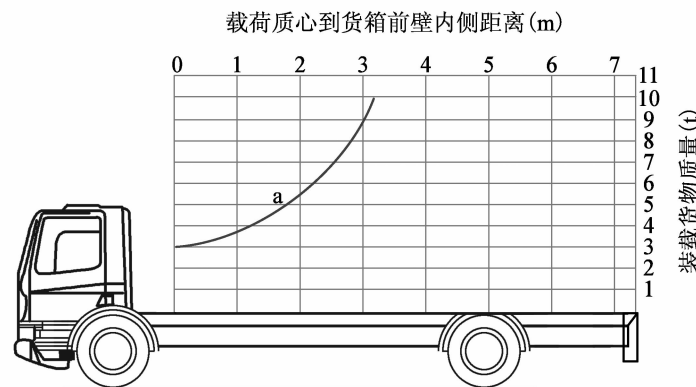


图 D.2 前轴最大承载限值曲线“a”示意图

D.2.4 后轴(组)最大承载限值曲线“b”

图 D.3 中的后轴(组)最大承载限值曲线“b”根据式(D.3)计算:

$$m_{Lxb} = \frac{HA_{载} \times R - m_F \times l_1 - F_{挂} \times (S + l_{箱} - l_{挂})/g}{S + x} \tag{D.3}$$

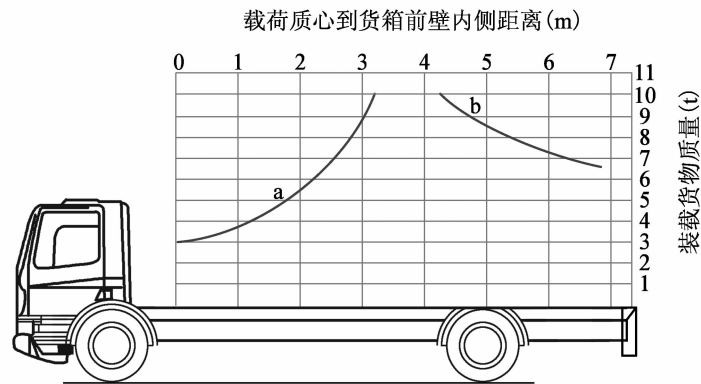


图 D.3 后轴(组)最大承载限值曲线“b”示意图

D.2.5 最大允许装载质量限值曲线“c”

图 D.4 中的最大允许装载质量限值曲线“c”为贯穿曲线“a”与曲线“b”的直线,其纵坐标值为车辆最大允许装载质量。

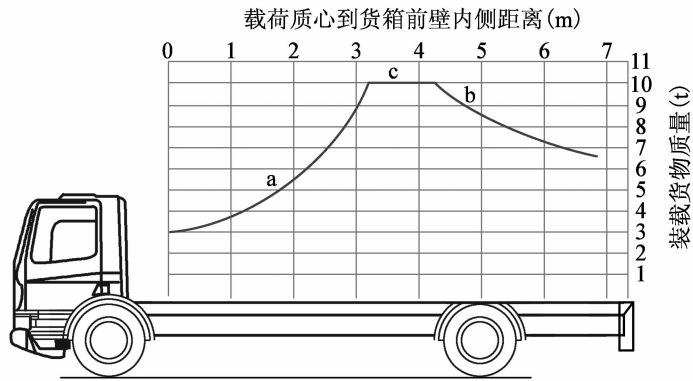


图 D.4 最大允许装载质量限值曲线“c”示意图

D.2.6 转向轴最小载荷曲线“d”

图 D.5 中的转向轴最小载荷曲线“d”根据式(D.4)计算。

$$m_{L_{vd}} = \frac{m_F \times (R - l_1 - S_{Lx} \times R) - F_{挂} \times (S_{Lx} \times R + l_{箱} + S - R - l_{挂})}{S_{Lx} \times R + S + x - R} \quad (D.4)$$

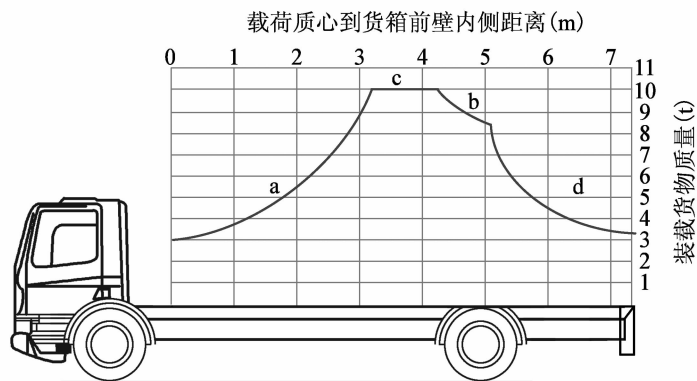


图 D.5 转向轴最小载荷曲线“d”示意图

D.2.7 驱动轴最小载荷曲线“e”

驱动轴最小载荷曲线“e”根据式(D.5)计算,示例车型的载荷布置标识如图 D.6 所示。

$$m_{Lxe} = \frac{m_F \times (ST \times R - l_1) + F_{挂} \times (ST \times R - S - l_{箱} + l_{挂})/g}{S + x - ST \times R} \quad (D.5)$$

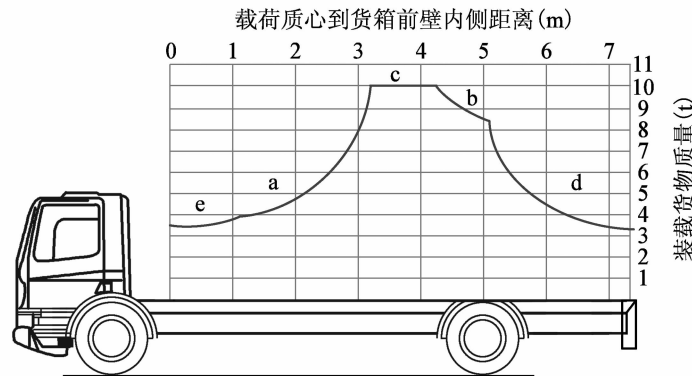


图 D.6 某车型的载荷布置标识示意图

D.3 部分常见车型的载荷布置标识曲线的计算与绘制示例

D.3.1 半挂车的载荷布置标识曲线的计算与绘制示例

D.3.1.1 计算参数标识

在相关曲线计算与绘制中,使用牵引销处的负荷代替载货汽车的前轴轴荷,使用牵引销处的最低负荷替代转向轴最低轴荷,挂车后轴(组)轴荷(并装轴时可简化计算,认定每轴载荷相同)代替驱动轴最低轴荷,空载时的质心位置由车辆生产企业进行提供,相关参数如图 D.7 所示。

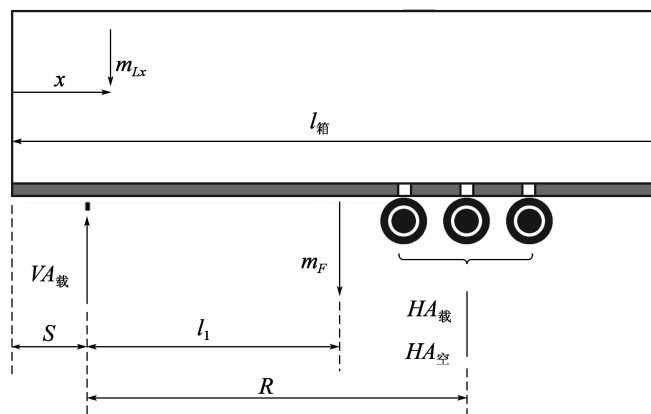


图 D.7 半挂车相关参数示意图

D.3.1.2 计算与绘制示例

D.3.1.2.1 按照力矩平衡的原则对各个曲线进行计算并绘制。

D.3.1.2.2 牵引销处最大承载限值曲线“a”根据式(D.6)计算:

$$m_{Lxa} = \frac{VA_{载} \times R - m_F \times (R - l_1)}{R + S - x} \quad (D.6)$$

D.3.1.2.3 后轴(组)最大承载限值曲线“b”根据式(D.7)计算:

$$m_{Lxb} = \frac{HA_{载} \times R - m_F \times l_1}{x - S} \quad (D.7)$$

D.3.1.2.4 最大允许装载质量限值曲线“c”为贯穿曲线“a”与曲线“b”的直线,其纵坐标值为车辆最大允许装载质量。

D.3.1.2.5 牵引销处最小载荷曲线“d”根据式(D.8)计算:

$$m_{Lxd} = \frac{m_F \times (R - l_1 - S_{Lx} \times R)}{S_{Lx} \times R - S - R + x} \quad (D.8)$$

D.3.1.2.6 后轴(组)最小载荷曲线“e”根据式(D.9)计算:

$$m_{Lxe} = \frac{m_F \times (ST \times R - l_1)}{x - S - ST \times R} \quad (D.9)$$

注:该式仅适用于双挂或多挂模式下,在挂车后部牵引其他挂车。

D.3.1.2.7 某型号半挂车的载荷布置标识如图 D.8 所示。

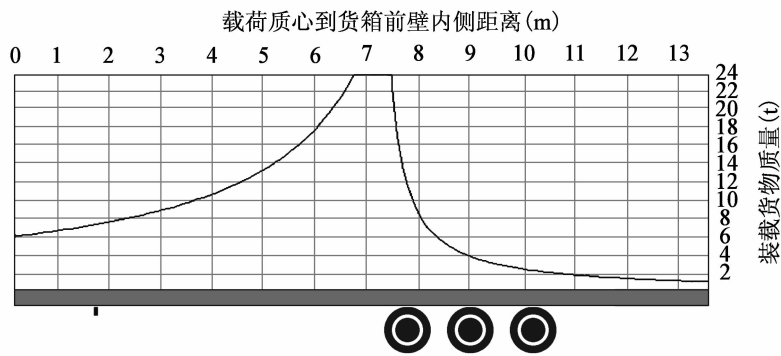


图 D.8 某型号半挂车的载荷布置标识示意图

D.3.2 中置轴挂车的载荷布置标识绘制示例

D.3.2.1 中置轴挂车相关参数如图 D.9 所示, $VA_{载}$ 需满足中置轴挂车的相关产品要求。

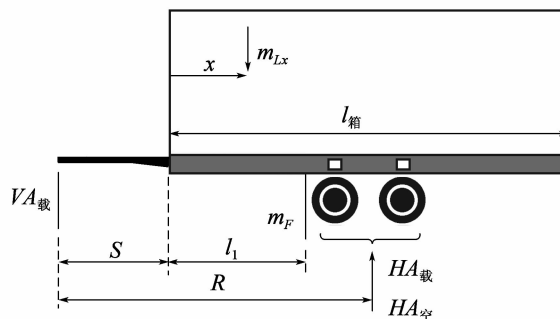


图 D.9 中置轴挂车相关参数示意图

D.3.2.2 某型号中置轴挂车的载荷布置标识如图 D.10 所示。

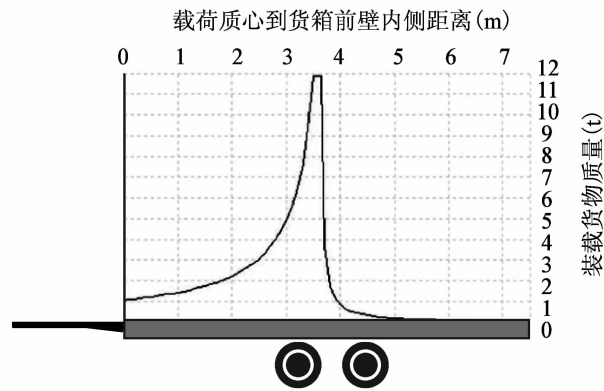


图 D.10 某型号中置轴挂车的载荷布置标识示意图

D.3.3 牵引杆挂车的载荷布置标识绘制示例

D.3.3.1 牵引杆挂车相关参数如图 D.11 所示。

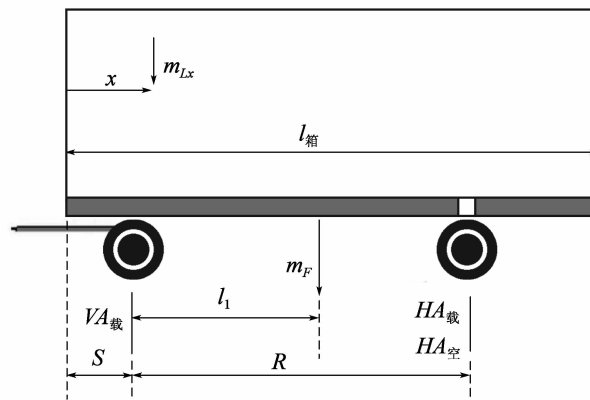


图 D.11 牵引杆挂车相关参数示意图

D.3.3.2 某型号牵引杆挂车的载荷布置标识如图 D.12 所示。

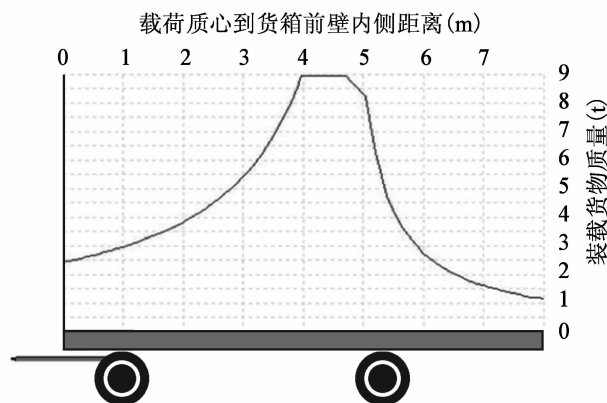


图 D.12 某型号牵引杆挂车的载荷布置标识示意图

参 考 文 献

- [1] GB 28373—2012 N类和O类罐式车辆侧倾稳定性
-