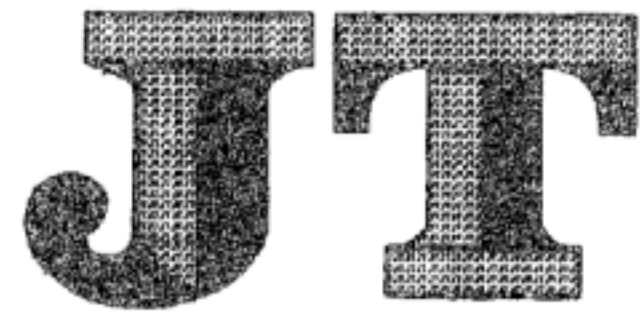


ICS 43.080.10

T 43

备案号:



中华人民共和国交通运输行业标准

JT/T 1178.1—2018

营运货车安全技术条件 第1部分:载货汽车

Safety specification for commercial vehicle for cargos transportation—
Part 1: Goods vehicle

2018-02-26 发布

2018-05-01 实施

中华人民共和国交通运输部 发布

目 次

前言	II
1 范围	1
2 规范性引用文件	1
3 术语和定义	2
4 整车	2
5 制动系统	2
6 安全防护	3
7 载荷布置标识与系固点	4
8 报警与提示	4
9 标准实施的过渡期	4
附录 A(规范性附录) 汽车爆胎应急安全装置性能要求和试验方法	5
附录 B(规范性附录) 车辆直角弯道通过性试验方法	7
附录 C(规范性附录) 驾驶室结构强度试验方法和生存空间检验用人体模型要求	8
附录 D(资料性附录) 载荷布置标识曲线绘制	16
附录 E(规范性附录) 车辆系固点的数量、安装位置和强度要求	20

前 言

JT/T 1178《营运货车安全技术条件》分为两部分：

——第1部分：载货汽车；

——第2部分：牵引车辆与挂车。

本部分为JT/T 1178的第1部分。

本部分按照GB/T 1.1—2009给出的规则起草。

本部分由交通运输部运输服务司提出。

本部分由全国道路运输标准化技术委员会(SAC/TC 521)归口。

本部分主要起草单位：交通运输部公路科学研究院、国家机动车质量监督检验中心(重庆)、北京中公高远汽车试验有限公司、重庆车辆检测研究院有限公司、国家汽车质量监督检验中心(襄阳)、长春汽车检测中心、济南汽车检测中心有限公司、陕西汽车集团有限责任公司、庆铃汽车股份有限公司、东风商用车技术中心、一汽解放汽车有限公司、安徽江淮汽车集团股份有限公司、上汽依维柯红岩商用车有限公司、四川现代汽车有限公司、中国重型汽车集团有限公司、北汽福田汽车股份有限公司、北京福田戴姆勒汽车有限公司、泰斯福德(北京)科技发展有限公司、蒂龙科技发展(北京)有限公司。

本部分主要起草人：董金松、张浩、张红卫、宗成强、张学礼、区传金、李强、龙军、晋杰、郭松、王晓友、刘洋、王建业、许金峰、孙建苍、孟国平、高玉广、张有彬、周维林、周光明、徐伟刚、徐伟、姚新艳、齐英杰、刘善龙、黄超智、张长禄、王国杰、屈怀琨、万科、杨浩、牛超、高鹏、鲍伟东、张明、韩睿、汪波、李超、何进、宋元磊。

营运货车安全技术条件

第1部分：载货汽车

1 范围

JT/T 1178 的本部分规定了载货汽车的整车、制动系统、安全防护、载荷布置标识与系固点、报警与提示等安全技术要求和试验方法。

本部分适用于 N_1 类、 N_2 类和 N_3 类的载货汽车，不适用于牵引货车和半挂牵引车。

2 规范性引用文件

下列文件对于本文件的应用是必不可少的。凡是注日期的引用文件，仅注日期的版本适用于本文件。凡是不注日期的引用文件，其最新版本（包括所有的修改单）适用于本文件。

GB/T 3730.1	汽车和挂车类型的术语和定义
GB/T 5922	汽车和挂车 气压制动装置压力测试连接器技术要求
GB/T 6323—2014	汽车操纵稳定性试验方法
GB 7258	机动车运行安全技术条件
GB/T 8170	数值修约规则与极限数值的表示和判定
GB 11551	汽车正面碰撞的乘员保护
GB 11567	汽车及挂车侧面和后下部防护要求
GB/T 12534	汽车道路试验方法通则
GB 12676	商用车辆和挂车制动系统技术要求及试验方法
GB/T 13594	机动车和挂车防抱制动性能和试验方法
GB/T 14172	汽车静侧翻稳定性台架试验方法
GB/T 15089	机动车辆及挂车分类
GB/T 17619	机动车电子电器组件的电磁辐射抗扰性限值和测量方法
GB/T 18655	车辆、船和内燃机 无线电骚扰特性 用于保护车载接收机的限值和测量方法
GB 19239	燃气汽车专用装置的安装要求
GB/T 22309	道路车辆 制动衬片 盘式制动块总成和鼓式制动蹄总成剪切强度试验方法
GB/T 22311	道路车辆 制动衬片 压缩应变试验方法
GB 26511	商用车前下部防护要求
GB 26512—2011	商用车驾驶室乘员保护
GB 28373—2012	N 类和 O 类罐式车辆侧倾稳定性
GB 29753	道路运输 食品与生物制品冷藏车 安全要求及试验方法
GB/T 33577	智能运输系统 车辆前向碰撞预警系统 性能要求和测试规程
JT/T 230	汽车导静电橡胶拖地带
JT/T 719—2016	营运货车燃料消耗量限值及测量方法
JT/T 794	道路运输车辆卫星定位系统 车载终端技术要求
JT/T 882—2014	道路甩挂运输货物装载与栓固技术要求

JT/T 883	营运车辆行驶危险预警系统 技术要求和试验方法
JT/T 884	营运车辆抗侧翻稳定性试验方法 稳态圆周试验
JT/T 1046	道路运输车辆油箱及液体燃料运输罐体阻隔防爆安全技术要求
JT/T 1094—2016	营运客车安全技术条件
QC/T 480	汽车操纵稳定性指标限值与评价方法

3 术语和定义

GB/T 3730.1、GB/T 6323、GB/T 15089 和 GB 26512 界定的以及下列术语和定义适用于本文件。

3.1

营运货车 commercial vehicle for cargos transportation

用于营业性货物运输的汽车、半挂牵引车、牵引货车和挂车。

注：改写 JT/T 719—2016，定义 3.1。

4 整车

4.1 载货汽车(电动车辆除外)的比功率应大于或等于 6.0kW/t。

4.2 载货汽车(罐式汽车除外)按照 GB/T 14172 规定的试验方法进行侧倾稳定性台架试验,其侧倾稳定角应符合以下要求:

——在空载、静态条件下向左侧和右侧倾斜的侧倾稳定角均应大于或等于 35°;

——在满载、静态条件下向左侧和右侧倾斜的侧倾稳定角均应大于或等于 23°,也可在企业规定的装载情况下按 GB 28373—2012 第 6 章规定进行模拟计算。

4.3 载货汽车按照 GB/T 6323—2014 第 10 章的规定进行满载状态下的稳态回转试验,不足转向度应大于或等于 $0^\circ/(m/s^2)$ 且小于或等于 $1.0^\circ/(m/s^2)$ 。

4.4 载货汽车按照 GB/T 6323—2014 第 5 章的规定进行满载状态下的蛇形试验,其平均横摆角速度峰值应小于 QC/T 480 对应标桩间距和基准车速的下限值。

4.5 载货汽车按照 JT/T 884 规定的方法进行满载状态下的抗侧翻稳定性试验,车辆质心处的向心加速度达到 0.4g 时车辆不应发生侧翻或侧滑。

4.6 总质量大于或等于 12 000kg 的载货汽车,应安装道路运输车辆卫星定位系统车载终端。道路运输车辆卫星定位系统车载终端的性能应符合 JT/T 794 的规定。

4.7 总质量大于或等于 12 000kg 且最高车速大于 90km/h 的载货汽车,应安装电子稳定性控制系统(ESC)。ESC 的性能应符合 JT/T 1094—2016 附录 A 的规定,电磁兼容性应符合 GB/T 18655 第 3 级及 GB/T 17619 的规定。

4.8 总质量大于或等于 12 000kg 且最高车速大于 90km/h 的非双转向轴载货汽车,所有转向轮应安装爆胎应急安全装置,并在驾驶室易见位置标示。爆胎应急安全装置的性能要求和试验方法应符合附录 A 的规定。

4.9 载货汽车在空载状态下按照附录 B 规定的试验方法进行试验,转弯通道最大宽度应小于或等于 5.0m。

4.10 冷藏车应安装温度监控装置,车辆及其温度监控装置、制冷设备的性能应符合 GB 29753 及相关标准要求。

5 制动系统

5.1 载货汽车的气压制动系统应安装具备保持压缩空气干燥、油水分离功能的装置。

- 5.2 载货汽车所有的行车制动器应具备制动间隙自动调整功能。
- 5.3 载货汽车制动系统的储气筒和制动气室应安装气压制动装置压力测试连接器。压力测试连接器的性能应符合 GB/T 5922 的规定。
- 5.4 载货汽车应安装防抱死制动装置,并配备防抱制动装置失效时用于报警的信号装置。防抱制动装置的性能应符合 GB/T 13594 规定,电磁兼容性应符合 GB/T 18655 第 3 级及 GB/T 17619 的规定。
- 5.5 载货汽车按照 GB 12676 规定的方法进行试验,气压制动系统响应时间应小于或等于 0.6s。
- 5.6 载货汽车满载,在附着系数小于或等于 0.5,车道中心线半径 150m、宽 3.7m 的平坦圆弧车道上,以 50km/h 的初始车速进行全力制动的过程中,车辆应保持在车道内。
- 5.7 载货汽车鼓式制动蹄总成或盘式制动块总成的制动衬片性能应符合以下要求:
- a) 按 GB/T 22309 进行试验,鼓式制动蹄总成和盘式制动块总成的最小剪切强度大于或等于 2.5MPa;
 - b) 按 GB/T 22311 进行试验,鼓式制动蹄总成常温压缩量小于或等于 2%,200℃时的压缩量小于或等于 4%;
 - c) 按 GB/T 22311 进行试验,盘式制动块总成常温压缩量小于或等于 2%,400℃时的压缩量小于或等于 5%。
- 5.8 总质量大于或等于 12 000kg 的载货汽车采用气压制动时,制动系统储气筒的额定工作气压应大于或等于 1 000kPa。
- 5.9 总质量大于或等于 12 000kg 且最高车速大于 90km/h 的载货汽车,所有转向车轮应安装盘式制动器。盘式制动器的衬片需要更换时,应采用声学或光学报警装置向驾驶员报警,报警装置应符合 GB 12676 的规定。
- 5.10 总质量大于或等于 12 000kg 且最高车速大于 90km/h 的载货汽车,应安装自动紧急制动系统 (AEBS)。
- 5.11 总质量大于 18 000kg 的载货汽车宜安装缓速器。

6 安全防护

- 6.1 N_2 类和 N_3 类载货汽车应安装侧面防护和后下部防护装置,防护装置的性能应符合 GB 11567 的规定。
- 6.2 总质量大于 7 500kg 的载货汽车应安装前下部防护装置,防护装置的性能应符合 GB 26511 的规定。
- 6.3 安装起重尾板的载货汽车,起重尾板背部应设置有警示标识,警示标识上的反光标识应始终朝向车辆后侧。
- 6.4 载货汽车驾驶室应具有乘员保护功能,按附录 C 试验后,车门不应自行打开;驾驶室应与车架保持连接,允许固定驾驶室的部件产生变形和损坏;用附录 C 规定的人体模型检测生存空间符合以下要求:
- 当座椅处于中间位置时,人体模型不应与车辆邵氏硬度大于或等于 50 度的非弹性部件发生接触;
 - 不借助于任何工具,用一个小于 100N 的力即可将非弹性部件与人体模型分开。
- 6.5 总质量大于或等于 12 000kg 且最高车速大于 90km/h 的载货汽车,使用单胎的车轮应安装轮胎气压监测系统。
- 6.6 燃气汽车的气瓶安装位置与强度应符合 GB 19239 等相关标准的规定。载货汽车燃料系统的安全防护应符合 GB 7258 的规定。
- 6.7 汽油载货汽车油箱应采用阻隔防爆技术,阻隔防爆技术应符合 JT/T 1046 的规定。
- 6.8 燃气汽车应安装汽车导静电橡胶拖地带,汽车导静电橡胶拖地带的性能应符合 JT/T 230 的规定。

7 载荷布置标识与系固点

7.1 载货汽车(罐式车、自卸车除外)应在车辆易见位置设置能永久保持的载荷布置标识,载荷布置标识曲线参照附录 D 绘制,标识尺寸不应小于 160mm × 100mm。

7.2 载荷布置标识应以车辆简图(不含上装结构)为背景,载荷分布曲线以货物质心位置为横坐标、以最大允许装载质量为纵坐标,且应满足以下列约束条件:

- a) 不超出前轴最大允许轴荷限值;
- b) 不超出后轴(组)最大允许轴荷限值;
- c) 不超出车辆最大设计总质量;
- d) 转向轴的最小载荷满足车辆设计要求;
- e) 驱动轴(组)的最小载荷满足车辆设计要求。

7.3 N_2 类和 N_3 类载货汽车(罐式车、自卸车除外)货箱系固点的数量、安装位置与强度应分别符合附录 E 和 JT/T 882—2014 附录 C 的规定。

8 报警与提示

8.1 总质量大于 18 000kg 且最高车速大于 90km/h 的载货汽车,应具备车道偏离报警功能和车辆前向碰撞预警功能,车道偏离报警功能应符合 JT/T 883 的规定,车辆前向碰撞预警功能应符合 GB/T 33577 的规定。

8.2 燃气汽车应安装气体泄漏报警装置,所有管路接头处均不应出现漏气现象。

9 标准实施的过渡期

9.1 4.8、5.8、6.7 和 7.3 的规定自本标准实施之日起第 13 个月开始对新生产车型实施。

9.2 6.4、6.5 和 8.1 的规定自本标准实施之日起第 25 个月开始对新生产车型实施。

9.3 4.7 和 5.10 的规定自本标准实施之日起第 37 个月开始对新生产车型实施。

附录 A

(规范性附录)

汽车爆胎应急安全装置性能要求和试验方法

A.1 性能要求

A.1.1 爆胎后转向性能

车辆爆胎后转向性能应符合以下规定：

- a) 按 A.2.2.1 的试验方法,车辆直线行驶过程中转向轴一侧轮胎发生爆胎时,汽车应能通过操纵转向盘维持在爆胎前的预定轨迹上行驶,行驶过程中作用于转向盘外沿上的切向力增量不大于 50N;
- b) 按 A.2.2.2 的试验方法,车辆弯道行驶过程中转向轴一侧轮胎发生爆胎时,汽车应能通过操纵转向盘维持在爆胎前的预定轨迹上行驶,行驶过程中作用于转向盘外沿上的切向力增量不大于 50N;
- c) 按 A.2.2.3 的试验方法,爆胎后车辆以规定的速度行驶,能够有效规避前方障碍物,且转向操纵力不大于 245N。

A.1.2 爆胎后制动性能

按 A.2.3 的试验方法,车辆转向轴一侧轮胎发生爆胎后,其制动距离及制动稳定性应符合表 A.1 的规定。

表 A.1 制动距离及制动稳定性要求

制 动 项	制动初速度 (km/h)	发动机接合的 0 型制动 试验制动距离要求(m)	制动稳定性要求
直线制动	60	≤40	车辆不超出 3.7m 宽度的试验通道边缘线
弯道制动	50	≤30	车辆不超出 3.7m 宽度的试验通道边缘线

A.1.3 爆胎后汽车续行距离

车辆转向轴一侧轮胎发生爆胎后,汽车爆胎应急安全装置应能维持车辆可控行驶不小于 1.0km。

A.2 试验方法

A.2.1 试验条件和试验车辆的准备

装有爆胎应急安全装置的载货汽车,其试验条件和试验车辆的准备工作应符合 GB/T 12534 的规定。

A.2.2 转向性能试验

A.2.2.1 试验车辆沿直线以 60km/h 的车速匀速行驶,模拟转向轴一侧轮胎发生爆胎,保持试验车辆继续维持直线行驶,用转向盘测力计测量车辆爆胎前后维持直线行驶过程中施加于转向盘外缘的最大切向力值,并计算爆胎后最大切向力的增量。

A.2.2.2 试验车辆沿半径为 150m 的弯道以 50km/h 的车速等速行驶,模拟转向轴一侧轮胎发生爆

胎,用转向盘测力计测量车辆爆胎前后维持弯道行驶过程中施加于转向盘外缘的最大切向力值,并计算爆胎后最大切向力的增量。

A.2.2.3 爆胎后驾驶试验车辆以 50km/h 的车速绕桩行驶,测量行驶过程中施加于转向盘外缘的切向力,并计算转向盘转向力峰值的平均值。试验过程中车辆不得碰倒标桩,标桩按图 A.1 布置,标桩间距应符合表 A.2 的要求。

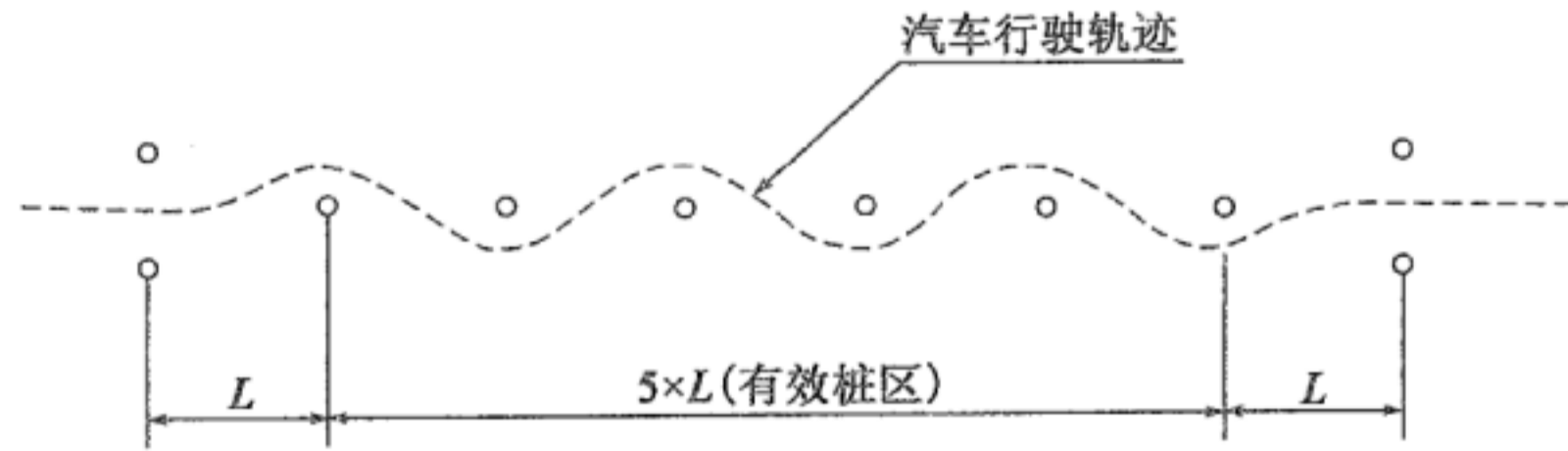


图 A.1 标桩布置

表 A.2 标桩间距

汽车类型	标桩间距 L(m)
N ₂ 类	30
N ₃ 类	50

A.2.3 制动性能试验

A.2.3.1 试验车辆爆胎后以 60km/h 的初始车速(偏差应在规定值的 $\pm 2\%$ 之内),按 GB 12676 的试验方法进行一次发动机接合的 0 型制动试验,测量并记录车速、制动距离和车辆停止后与试验通道边缘线的距离等参数。

A.2.3.2 试验车辆爆胎后沿半径为 150m 的弯道以 50km/h 的车速匀速行驶(偏差应在规定值的 $\pm 2\%$ 之内),在此车速下进行一次发动机接合的 0 型制动试验,测量并记录车速、制动距离和车辆停止后与试验通道边缘线的距离等参数。

A.2.4 爆胎后续行能力试验

A.2.4.1 装有爆胎应急安全装置的试验车辆,按照 A.2.2 或 A.2.3 的方法进行试验,测量并记录试验车辆自轮胎发生爆胎后的正常行驶里程。

A.2.4.2 行驶里程内可开展其他试验,相应的试验里程应计入连续行驶里程内。

附 录 B
(规范性附录)
车辆直角弯道通过性试验方法

B.1 试验道路

试验路面应为平坦、干燥、整洁的铺装路面。试验规定的路线由三部分组成：直线驶入路段、半径为12.5m的90°圆弧路段，以及直线驶出路段。两直线路段分别在与圆弧路段的交点处与圆弧相切，如图B.1所示。



图 B.1 直角弯道通过性测试示意图

B.2 试验方法

B.2.1 车辆空载、以直线状态停于试验路面上。沿车辆最外侧部位向地面做投影，该投影线为试验规定路线中直线驶入路段。

B.2.2 车辆起步，以不超过5km/h的车速由直线行驶过渡到图B.1所述的直角弯道。

B.2.3 转弯结束后，试验车辆应沿直线路段继续行驶一段距离，以保证试验能够测得车辆的转弯通道最大宽度。

B.2.4 在驶入、转弯和驶出过程中应保证车辆前外侧在地面上的参考点与规定路线一致，轨迹偏差不应超过50mm。

B.2.5 记录车辆内侧在地面投影的运动轨迹。

B.2.6 车辆应按上述过程，沿顺时针和逆时针行驶方向各进行一次试验。

B.3 试验结果

测量车辆在试验过程中的转弯通道最大宽度，试验结果取顺时针和逆时针两次测试结果的平均值，按GB/T 8170修约到小数点后一位，单位为米(m)。

附录 C

(规范性附录)

驾驶室结构强度试验方法和生存空间检验用人体模型要求

C.1 试验要求

C.1.1 驾驶室结构强度试验方法包括驾驶室正面撞击试验(试验 A)、驾驶室双 A 柱撞击试验(试验 B)、驾驶室顶部强度试验(试验 C)和驾驶室后围强度试验(试验 D),可选择 1 个~4 个驾驶室进行试验。

C.1.2 N_1 类和最大设计总质量不超过 7 500kg 的 N_2 类车辆应进行试验 A、试验 C 和试验 D。

C.1.3 N_3 类和最大设计总质量超过 7 500kg 的 N_2 类车辆应进行试验 A、试验 B、试验 C 和试验 D。

C.1.4 试验 A 仅适用于平头车。

C.1.5 试验 C 仅适用于驾驶室和车辆底盘通过机构连接且驾驶室与货箱相互独立的车辆。

C.1.6 驾驶室内每个座位均应进行生存空间的检验。

C.1.7 当车型符合 GB 11551 的规定时,视为通过试验 A。

C.1.8 试验后进行驾驶室生存空间检查时,可使用以下人体模型或替代品:

- a) C.4 所规定的人体模型;
- b) 解体 C.4 所规定的人体模型,调整座椅位置,放入驾驶室后再组装人体模型,并使其 H 点与座椅 R 点重合,最后将座椅前移至中间位置以评定生存空间;
- c) 50% Hybrid II 或者 50% Hybrid III 假人。

C.2 试验方法

C.2.1 试验准备

C.2.1.1 试验前,驾驶室的车门应关闭但不锁止。

C.2.1.2 对于试验 A,车辆应安装发动机或安装质量、尺寸和安装装置与发动机相当的模型。

C.2.1.3 驾驶室应安装转向机构、转向盘、仪表板以及驾驶员和乘员座椅。转向盘和座椅位置应调整到制造厂所规定的中间位置。

C.2.1.4 车辆或车架应按照 C.3 所述的方式进行固定,驾驶室固定按以下要求进行:

- a) 试验 A,驾驶室应安装在车辆上;
- b) 试验 B、试验 C 和试验 D,制造厂可以选择驾驶室安装在车辆上或者安装在独立车架上。

C.2.2 正面撞击试验(试验 A)

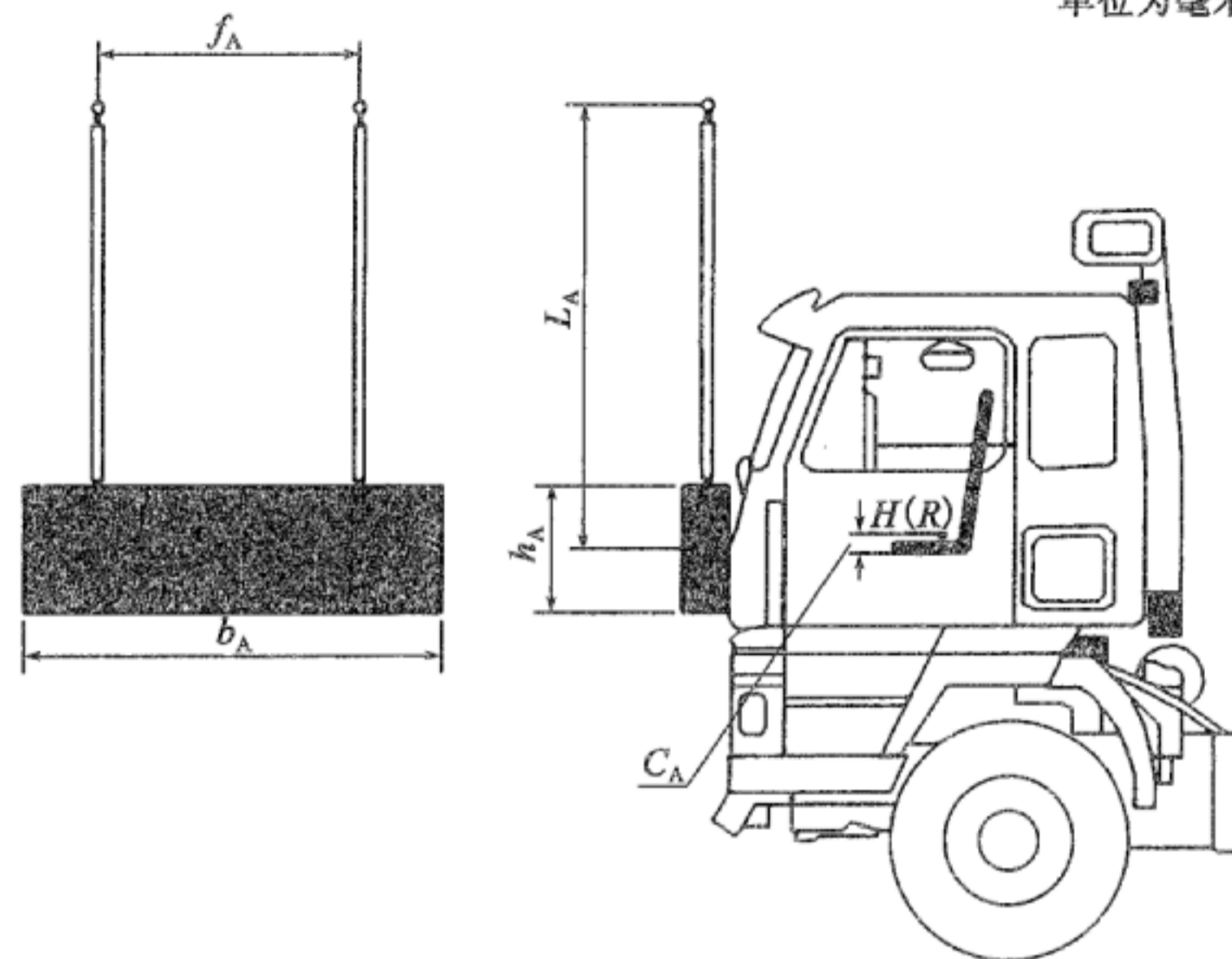
C.2.2.1 撞击器应为钢制且质量均匀分布。撞击器质量大于或等于 1 500kg;撞击器的撞击面应为平整的矩形,棱边的圆角半径为 (10 ± 5) mm,如图 C.1 所示。

C.2.2.2 撞击器总成应为刚性结构,撞击器刚性地固定在两根自由悬吊的摆臂上。

C.2.2.3 撞击器悬吊的位置应使其在垂直位置时满足下列要求:

- a) 撞击器的撞击面与车辆的最前部相接触;
- b) 撞击器质心(C_A)应低于驾驶员座椅 R 点 50_0^{+5} mm,且应位于车辆纵向中心平面上,如图 C.1 所示;
- c) 撞击器质心应位于车辆纵向中心平面上。

单位为毫米



符 号	尺 寸
f_A	$\geq 1\ 000$
b_A	2 500
h_A	800
L_A	$\geq 3\ 500$
C_A	50_0^{+5}

说明:

 H 点——通常为臀部点或臀部铰接点; R 点——制造厂设定的设计 H 点位置,特别指定为 R 点; f_A ——摆臂间距; b_A ——矩形撞击器长度; h_A ——矩形撞击器高度; L_A ——悬吊轴到撞击器的几何中心; C_A ——撞击器质心与驾驶员座椅 R 点的距离。

图 C.1 正面撞击试验(试验 A)(调整左右撞击器的水平高度)

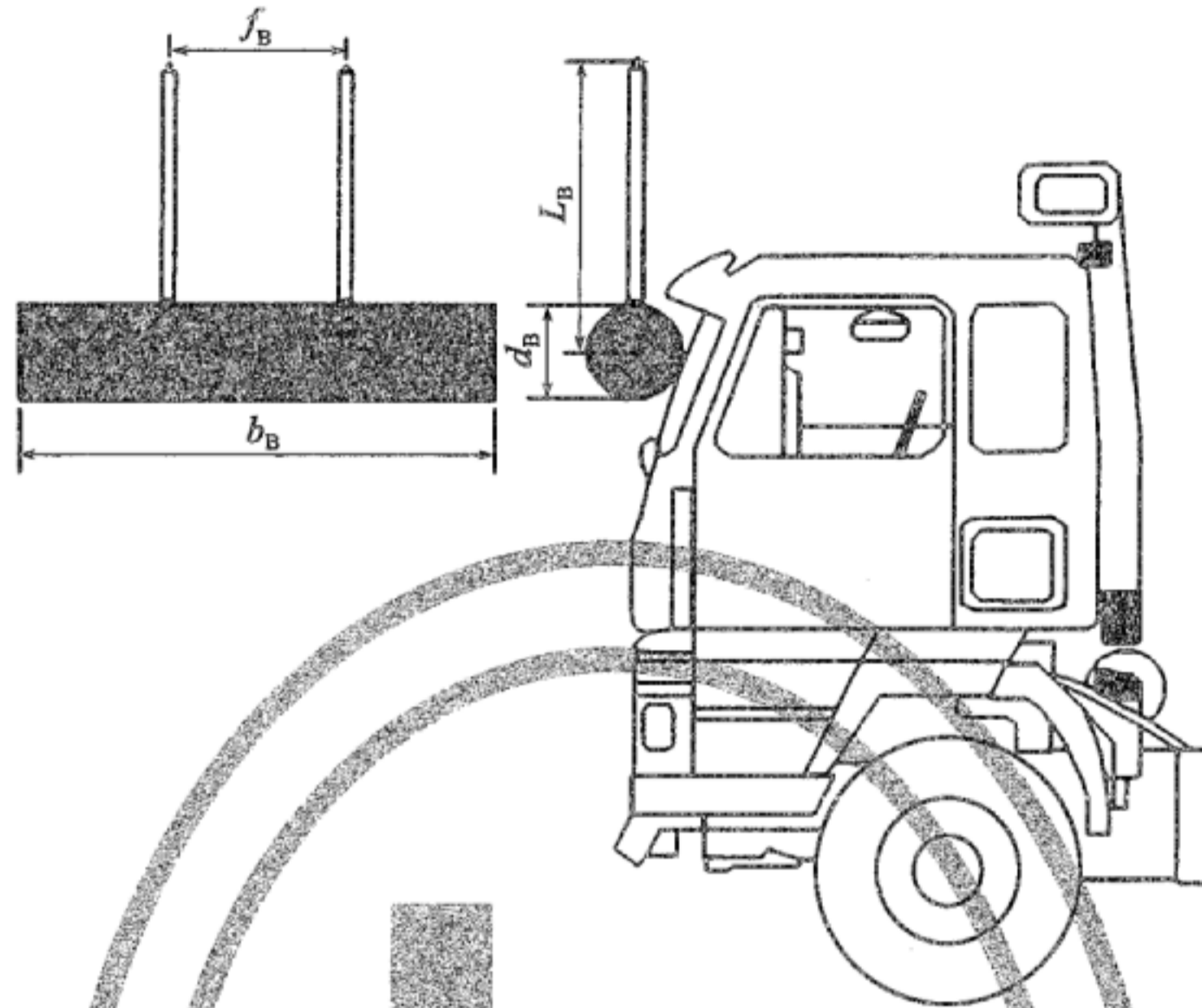
C.2.2.4 撞击器应沿平行于车辆的纵向中心平面,水平撞击驾驶室前部。撞击能量要求如下:

- a) N_1 类和最大设计总质量不大于 7 500kg 的 N_2 类车辆,撞击能量为 29.4kJ;
- b) N_3 类和最大设计总质量大于 7 500kg 的 N_2 类车辆,撞击能量为 55kJ。

C.2.3 双 A 柱撞击试验(试验 B)

C.2.3.1 撞击器应为钢制且质量均匀分布的圆柱体。撞击器质量不小于 1 000kg,棱边的圆角半径不小于 1.5mm,撞击器如图 C.2 所示。

单位为毫米



符 号	含 义	尺 寸
f_B	摆臂间距	≥ 1000
b_B	矩形撞击器长度	≥ 2500
L_B	悬吊轴到撞击器的几何中心	≥ 3500
d_B	撞击器直径	600 ± 50

图 C.2 正面 A 柱撞击试验(试验 B)

C.2.3.2 撞击器总成应为刚性结构,撞击器刚性地固定在两根自由悬吊的摆臂上,如图 C.2 所示。

C.2.3.3 撞击器悬吊的位置应使其在垂直位置时满足下列要求:

- a) 撞击器的撞击面与车辆的最前部相接触;
- b) 撞击器纵向中心线应水平且垂直于驾驶室纵向垂直平面;
- c) 撞击器质心应位于驾驶室前风窗上、下框架中间,且位于车辆纵向中心平面上;
- d) 撞击器长度应在车辆宽度范围内均匀分布,且完全覆盖两个 A 柱。

C.2.3.4 撞击器应以从前向后的方向撞击驾驶室,撞击方向应为水平方向且平行于车辆的纵向中心平面。撞击能量为 29.4kJ。

C.2.4 顶部强度试验(试验 C)

C.2.4.1 不同类型车辆应按照下列要求试验:

- a) 最大设计总质量大于 7500kg 的 N_2 类车辆和所有的 N_3 类车辆,应进行动态预加载试验(撞击器位置如图 C.3 的 P1)和顶部静压试验(撞击器位置如图 C.3 的 P2),且应用同一个驾驶室完成;
- b) 最大设计总质量不大于 7500kg 的 N_2 类车辆和所有的 N_1 类车辆,只进行顶部静压试验。

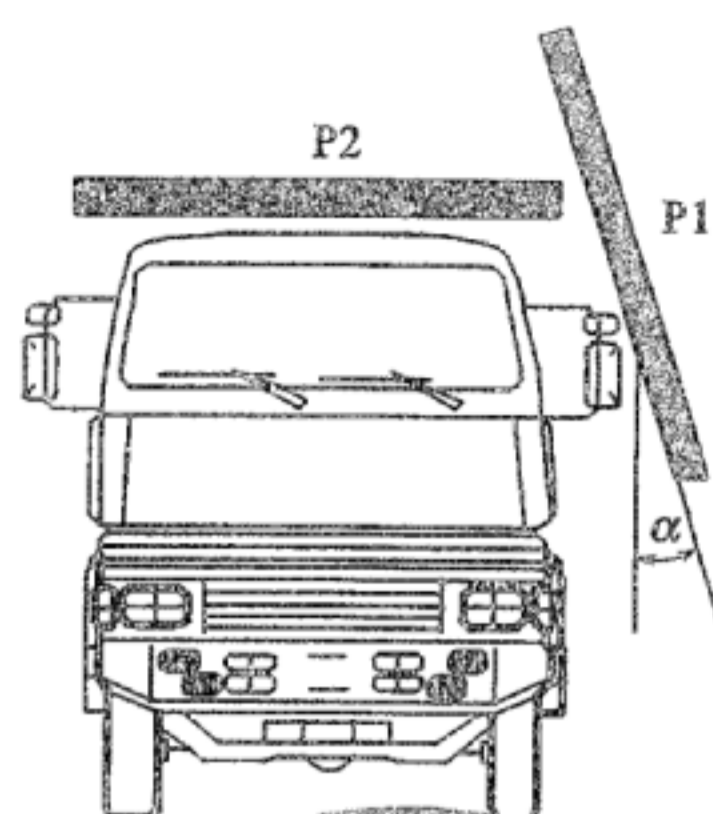


图 C.3 顶部强度试验(试验 C)

C.2.4.2 应按照下列要求进行动态预加载试验:

- a) 撞击器应为钢制且质量均匀分布。撞击器质量不小于 1 500kg;
- b) 撞击器的撞击面应为平整的矩形,且应足够大(一般为 2 500mm×2 500mm),以确保撞击器位于撞击位置时,驾驶室与撞击器边缘不发生接触。如果撞击器为摆锤,摆锤应刚性地固定在两根自由悬吊的摆臂上,摆臂间距(l_c)不小于 1 000mm,摆臂的长度(L)(从悬吊轴到摆锤的几何中心)不小于 3 500mm;
- c) 撞击时刻,撞击器位置应满足下列要求:
 - 1) 撞击器的撞击面与驾驶室纵向中心平面的夹角(α_c)为 20°;
 - 2) 撞击器撞击时,驾驶室可倾斜 20°或撞击器的撞击面倾斜 20°。如果撞击器为摆锤,则驾驶室不能被倾斜 20°,驾驶室应被安装在水平面上;
 - 3) 撞击器的撞击面应覆盖驾驶室侧顶部全部边长;
 - 4) 撞击器纵向中心线应水平且与驾驶室纵向中心线平行;
- d) 撞击器撞击驾驶室侧顶部,撞击方向垂直于撞击器的撞击面和驾驶室纵向中心线。在满足撞击位置要求的情况下,可移动撞击器或者驾驶室来完成撞击试验。撞击能量为 17.6kJ。

C.2.4.3 顶部静压试验应符合以下要求:

- a) 加载压板应为钢制且质量均匀分布。加载压板的加载面应为矩形平面,加载时应确保驾驶室与加载压板边缘不发生接触;
- b) 加载设备与其支撑结构之间应具有直线导向系统,加载过程中允许驾驶室顶部向非撞击侧的横向移动;
- c) 加载时,加载压板位置应满足以下要求:
 - 1) 加载压板平行于车架 X-Y 平面(图 C.3);
 - 2) 加载压板运动方向平行于车架垂直轴线;
 - 3) 加载压板覆盖整个驾驶室车顶部;
 - 4) 加载力为车辆前部的一个轴或多个轴的最大轴荷的静载荷,最大为 98kN。

C.2.5 后围强度试验(试验 D)

通过置于车架上的不小于整个后围的刚性壁障,施加在车架以上部分的驾驶室后围上。刚性壁障应垂直于车辆的纵向中心轴线,且平行于中心轴线移动,如图 C.4 所示。加载力为车辆最大允许装载质量每 1 000kg 施加 1.96kN 的静载荷。

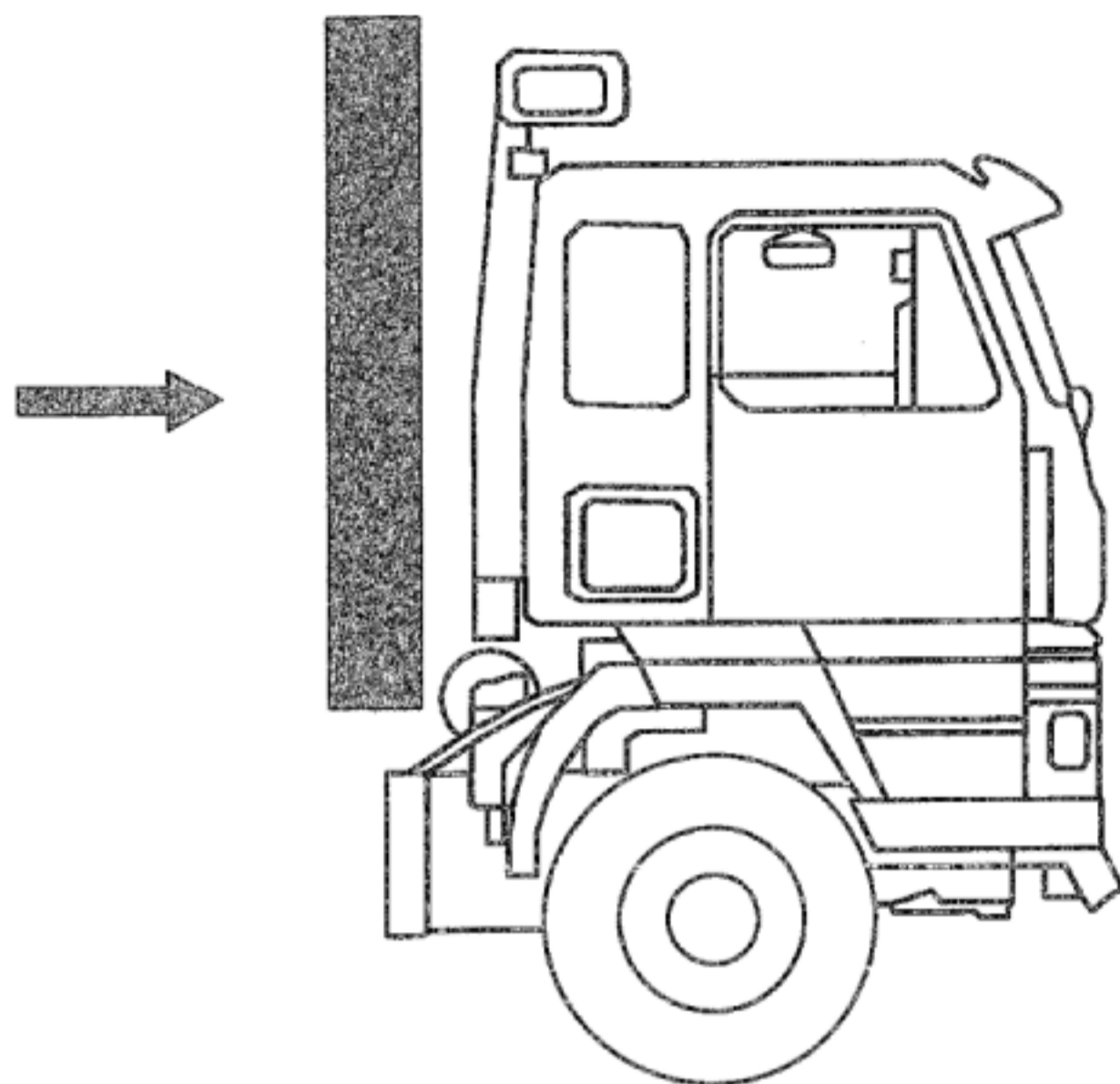


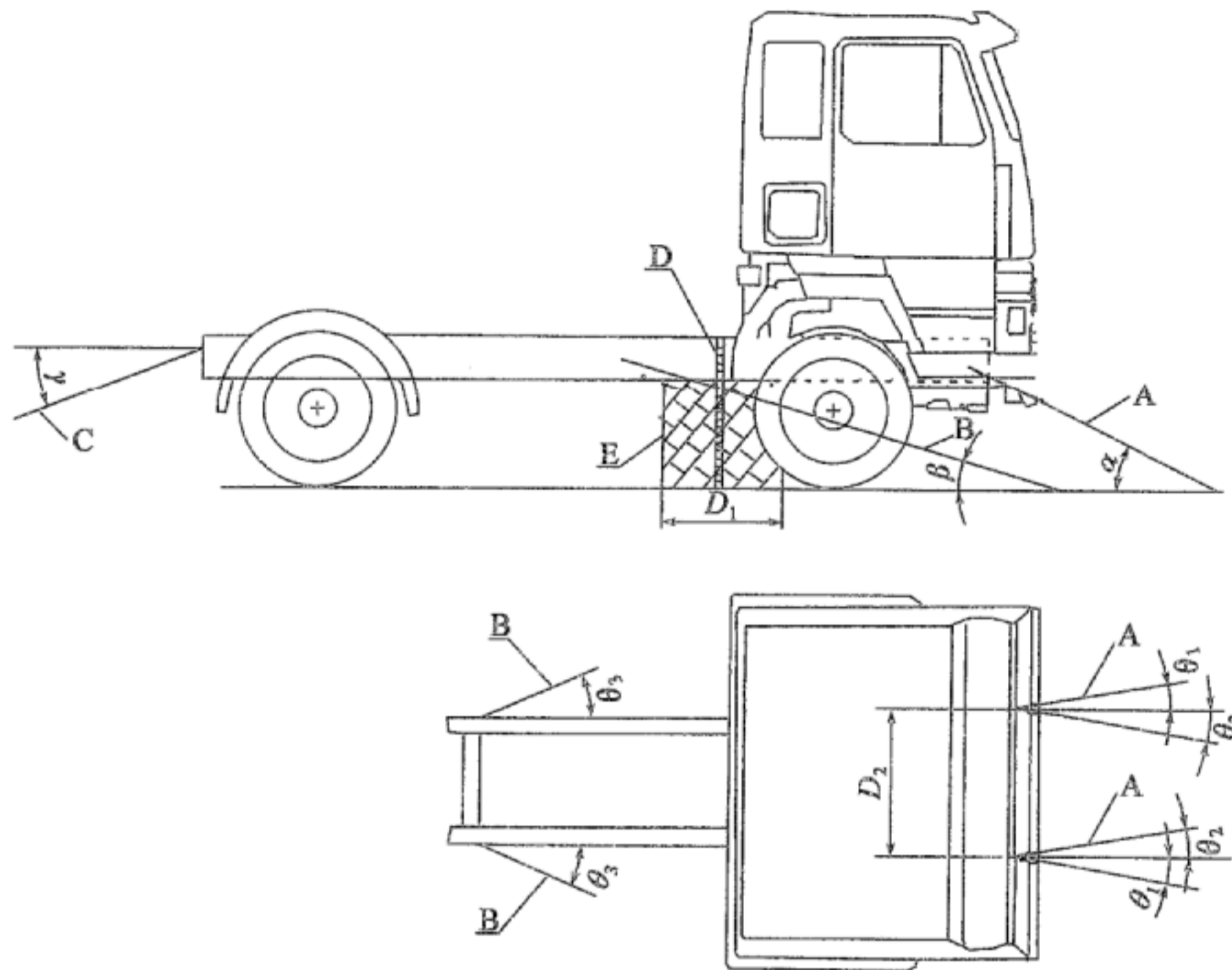
图 C.4 后围强度试验(试验 D)

C.3 车辆在试验台上的固定

C.3.1 正面撞击试验(试验 A)

驾驶室应安装在车辆上,并按下述方法将车辆固定(图 C.5):

- a) 固定用链条或钢丝绳应为钢制,并且至少能承受 10 000kg 的拉力;
- b) 车架的纵梁应安放在横跨车架全宽的枕木垫架上,枕木垫架的长度不小于 150mm。枕木垫架的前边缘不应位于驾驶室最后点的前面,也不应位于轴距中点的后面。车架应处于车辆满载时的状态;
- c) 车架纵向固定,应将链条或钢丝绳(以下统称钢丝绳) A 系固在车架前端,以限制车架后移。系固点对称于车架纵向中心线,两个系固点的距离不小于 600mm。钢丝绳 A 张紧后向下与水平线的夹角不应大于 25°,在水平面上的投影与车辆的纵向轴线的夹角不大于 10°。钢丝绳可互相交叉;
- d) 车架横向固定,应用钢丝绳 B 对称地拴系在车架纵向中心线的两侧,以限制车架横向移动。车架上的拴系点距车辆前端不小于 3m,且不大于 5m。钢丝绳 B 张紧后向下与水平线的夹角不大于 20°,在水平面上的投影与车辆的纵向轴线的夹角不大于 45°,且不小于 25°;
- e) 钢丝绳的张紧力和后部固定应满足以下要求:
 - 1) 首先将钢丝绳 C 用 1 000N 的力张紧,然后所有钢丝绳 A 和钢丝绳 B 张紧,使钢丝绳 C 的张紧力不小于 10 000N;
 - 2) 钢丝绳 C 与水平线的夹角不大于 15°;
 - 3) 在车架与地面之间于 D 点施加不小于 500N 的垂直拉力;
- f) 根据制造厂的要求,可以将驾驶室安装在专用台架上进行试验,但应证明这种安装方式和在车辆上的安装方式是等效的。



符号	含义	尺寸
θ_1	车架纵向固定时,链条或钢丝绳 A 张紧后在水平面上的投影与车辆的纵向轴线的夹角($^{\circ}$)	≤ 10
θ_2		≤ 10
θ_3	车架横向固定时,链条或钢丝绳 B 张紧后在水平面上的投影与车辆的纵向轴线的夹角($^{\circ}$)	$25 \leq \theta_3 \leq 45$
γ	车架后部固定时,链条或钢丝绳 C 与水平线的夹角($^{\circ}$)	≤ 15
β	车架横向固定时,链条或钢丝绳 B 张紧后向下与水平线的夹角($^{\circ}$)	≤ 20
α	车架纵向固定时,链条或钢丝绳 A 张紧后向下与水平线的夹角($^{\circ}$)	≤ 25
D_1	枕木垫架的长度(mm)	≥ 150
D_2	两个系固点的距离(mm)	≥ 600

说明:

A~D——钢丝绳或链条;

E——枕木。

图 C.5 正面撞击试验(驾驶室安装在车辆上)

C.3.2 双 A 柱撞击试验(试验 B)

C.3.2.1 驾驶室安装在车辆上(图 C.5)

应挂挡拉驻车制动器,并用楔块楔住前轮,确保在试验中车辆无明显的移动。

C.3.2.2 驾驶室安装在车架上

应保证在试验中车架无明显的移动。

C.3.3 顶部强度试验(试验 C)

C.3.3.1 驾驶室安装在车辆上

应挂挡拉驻车制动器,并用楔块楔住前轮,确保在试验中车辆无明显的移动。悬架相关(弹簧、轮胎等)各部件的变形通过应用刚体构件的方式予以消除。

C.3.3.2 驾驶室安装在车架上

应保证在试验中车架无明显的移动。

C.3.4 后围强度试验(试验 D)

C.3.4.1 驾驶室安装在车辆上

应挂挡拉驻车制动器,并用楔块楔住前轮,确保在试验中车辆无明显的移动。

C.3.4.2 驾驶室安装在车架上

应保证在试验中车架无明显的移动。

C.4 用于检验生存空间用人体模型

人体模型如图 C.6 所示,相关尺寸见表 C.1。

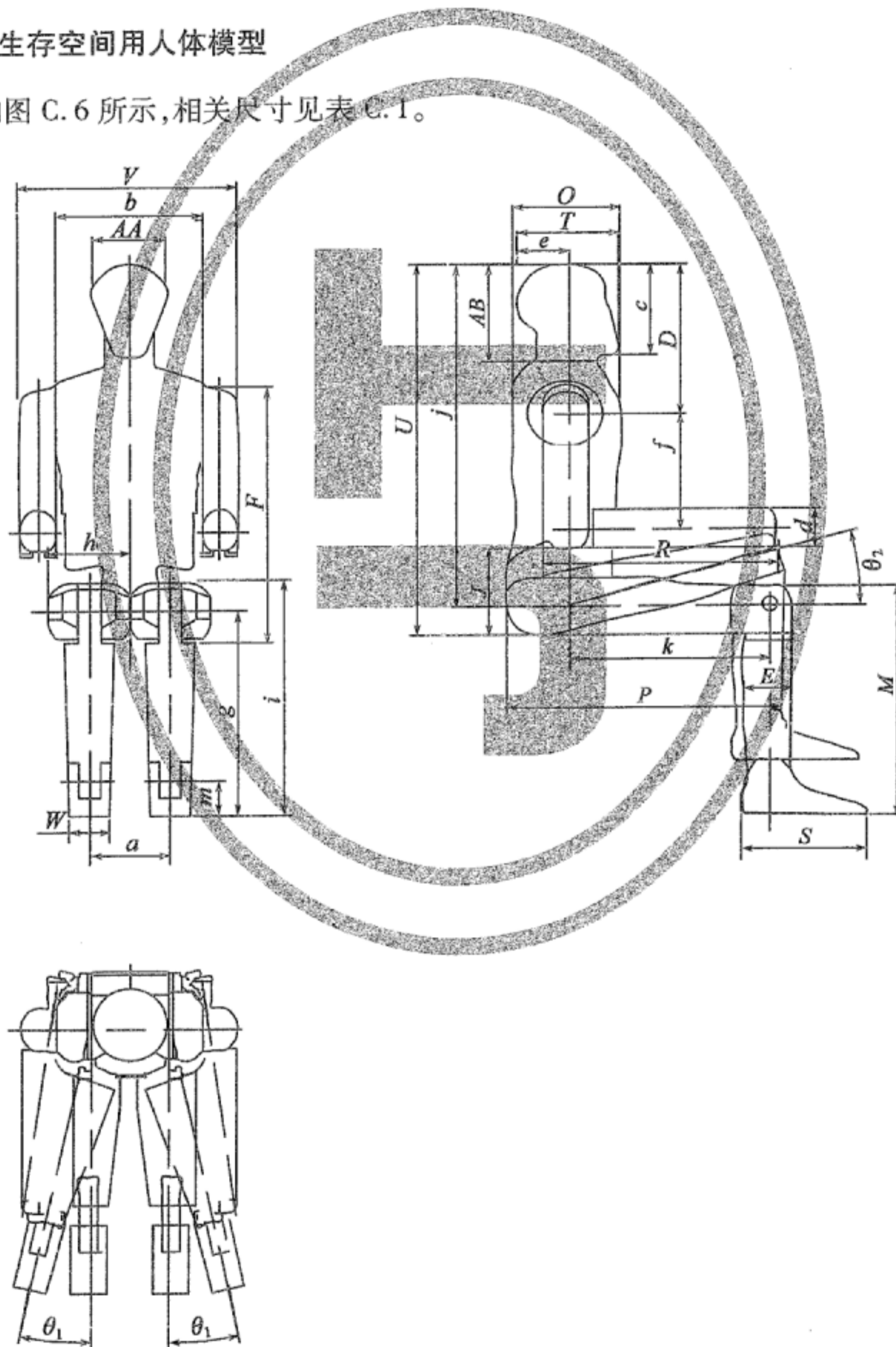


图 C.6 检验生存空间用人体模型

表 C.1 人体模型各部位尺寸

符号	含 义	尺寸	符号	含 义	尺寸
AA	头宽(mm)	153	a	髌骨宽(mm)	172
AB	头和颈的总高(mm)	244	b	胸宽(mm)	305
D	头顶至肩关节的距离(mm)	359	c	头顶至颌的高度(mm)	221
E	下腿侧面宽度(mm)	106	d	前臂厚度(mm)	94
F	臀至肩顶的距离(mm)	620	e	躯干垂直中心线至头 后部的距离(mm)	102
J	肘靠高度(mm)	210	f	肩关节至肘关节的距离(mm)	283
M	膝高(mm)	546	g	膝关节至地面高度(mm)	505
O	胸厚(mm)	230	h	大腿宽(mm)	165
P	臀背至膝的距离(mm)	595	i	大腿上表面高度(坐时的)(mm)	565
R	肘至指尖的距离(mm)	490	j	头顶至H点的距离(mm)	819
S	足长(mm)	266	k	大腿关节至膝关节的距离(mm)	426
T	头长(mm)	211	m	踝关节至地面高度(mm)	89
U	臀至头顶的高度(mm)	900	θ_1	腿部侧向倾角($^{\circ}$)	20
V	肩宽(mm)	453	θ_2	腿部向上倾角($^{\circ}$)	45
W	足宽(mm)	111			

C.5 H点确定

应按照 GB 26512—2011 附录 B 的规定确定 H 点。

C.6 三维坐标系

应按照 GB 26512—2011 附录 E 的规定确定三维坐标系。

C.7 有关乘坐位置的基准数据

应按照 GB 26512—2011 附录 F 确定有关乘坐位置的基准数据。

附录 D
(资料性附录)
载荷布置标识曲线绘制

D.1 载荷布置标识曲线构成

D.1.1 载荷布置标识曲线是以货物质心位置为变量(横坐标)计算最大允许装载质量(纵坐标)的曲线。

D.1.2 载荷布置标识曲线可由 3 条~5 条线段构成。

D.1.3 载荷布置标识曲线下方区域即为实际装载质量与货物总质心位置应坐落的区域。

D.2 曲线计算

D.2.1 力与物理符号

本附录中计算曲线所用到的符号及对应的物理量和单位见表 D.1,相关标识如图 D.1 所示。

注:示例中的车辆货箱有效货物装载长度为 7.25m,最大允许装载质量为 9 000kg。

表 D.1 参数定义

符号	含 义	单位
m_F	车辆整备质量	kg
$V_{A_{\text{载}}}$	车辆装载状态下,前轴轴荷	kg
$HA_{\text{空}}$	车辆空载状态下,后轴(组)轴荷	kg
$HA_{\text{载}}$	车辆装载状态下,后轴(组)轴荷	kg
R	前后轴间距离	m
l_1	车辆空载时,车辆质心位置	m
S	车辆前轴到货箱前壁内侧的距离	m
S_{Lr}	为保证操纵稳定性,转向轴最低载荷	%
ST	为保证牵引力,驱动轴最低载荷	%
x	变量,货物质心位置,以货箱前壁内侧为起始零点	m
m_{Lx}	在 x 位置,最大允许装载质量	kg
$m_{L_{\text{a}}}$	在曲线“a”中 x 位置,最大允许装载质量	kg
$m_{L_{\text{b}}}$	在曲线“b”中 x 位置,最大允许装载质量	kg
$m_{L_{\text{d}}}$	在曲线“d”中 x 位置,最大允许装载质量	kg
$m_{L_{\text{e}}}$	在曲线“e”中 x 位置,最大允许装载质量	kg

D.2.2 空载状态下车辆质心位置

图 D.1 中空载状态下的车辆质心位置(l_1)根据式(D.1)计算:

$$l_1 = \frac{HA_{空} \cdot R}{m_F} \tag{D.1}$$

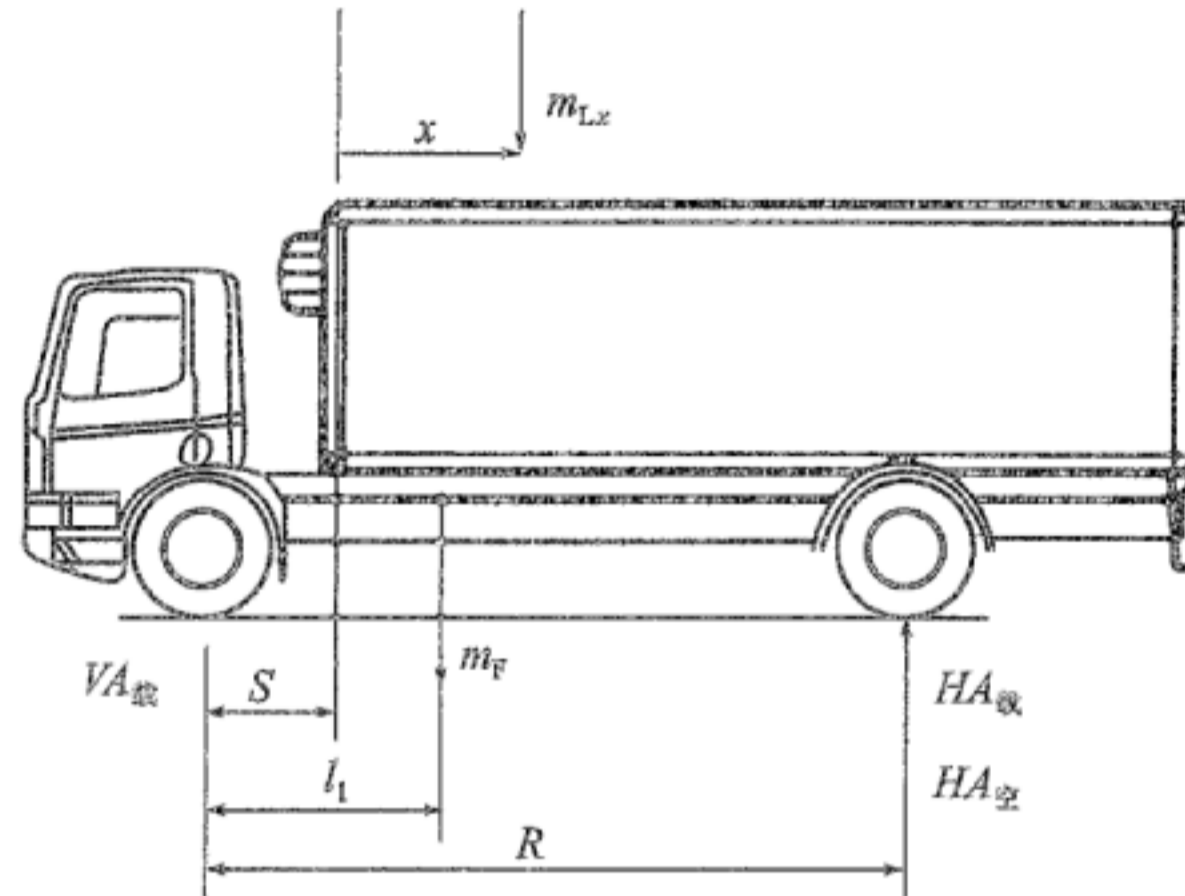


图 D.1 车辆相关参数

D.2.3 前轴最大承载限值曲线“a”

图 D.2 中的前轴最大承载限值曲线“a”根据式(D.2)计算:

$$m_{Lxa} = \frac{VA_{载} \cdot R - m_F \cdot (R - l_1)}{R - S - x} \tag{D.2}$$

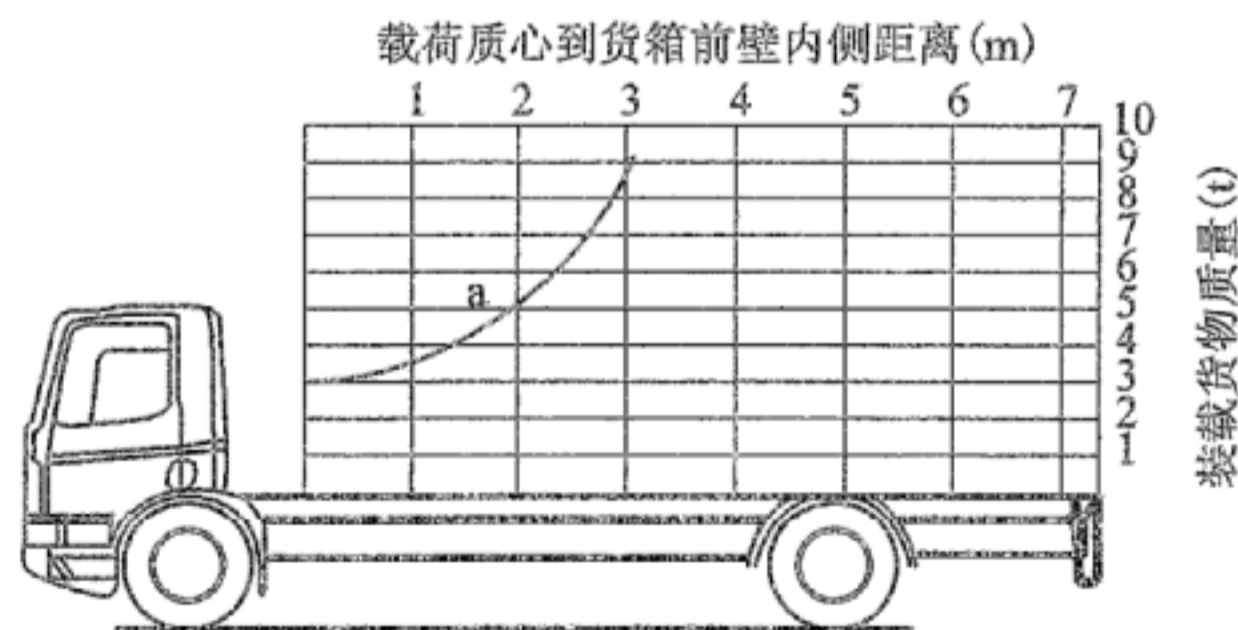


图 D.2 前轴最大承载限值曲线“a”示意图

D.2.4 后轴(组)最大承载限值曲线“b”

图 D.3 中的后轴(组)最大承载限值曲线“b”根据式(D.3)计算:

$$m_{Lxb} = \frac{HA_{载} \cdot R - m_F \cdot l_1}{S + x} \tag{D.3}$$

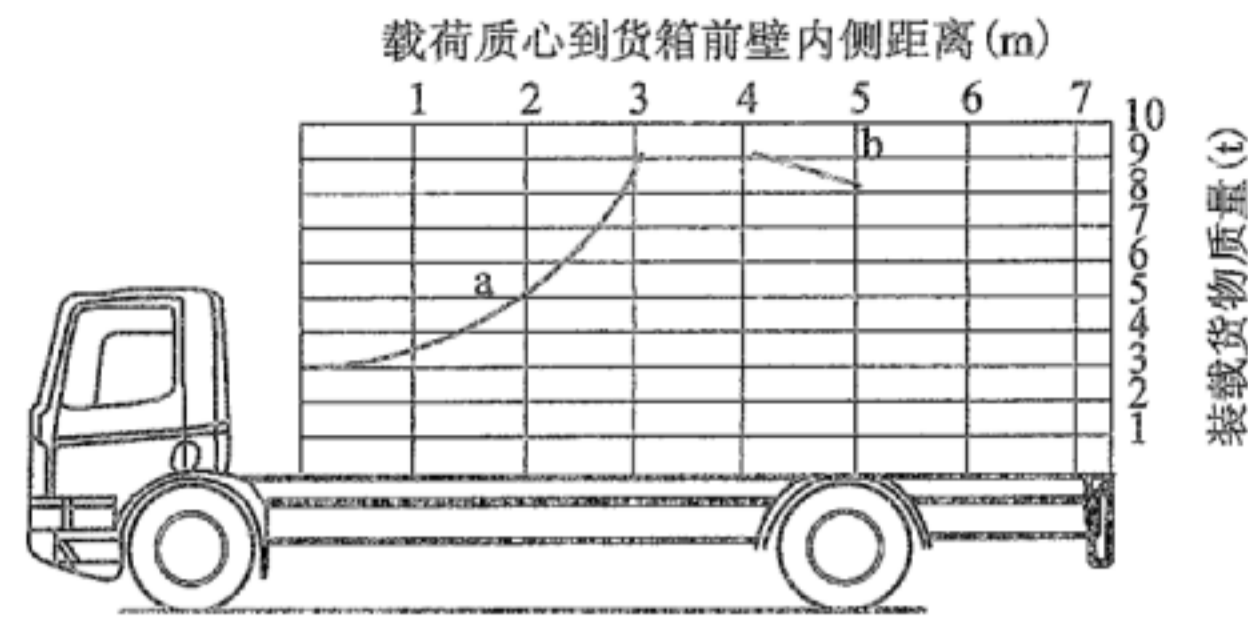


图 D.3 后轴(组)最大承载限值曲线“b”示意图

D.2.5 最大允许装载质量限值曲线“c”

图 D.4 中的最大允许装载质量限值曲线“c”为贯穿曲线“a”与曲线“b”的直线,其纵坐标值为车辆最大允许装载质量。

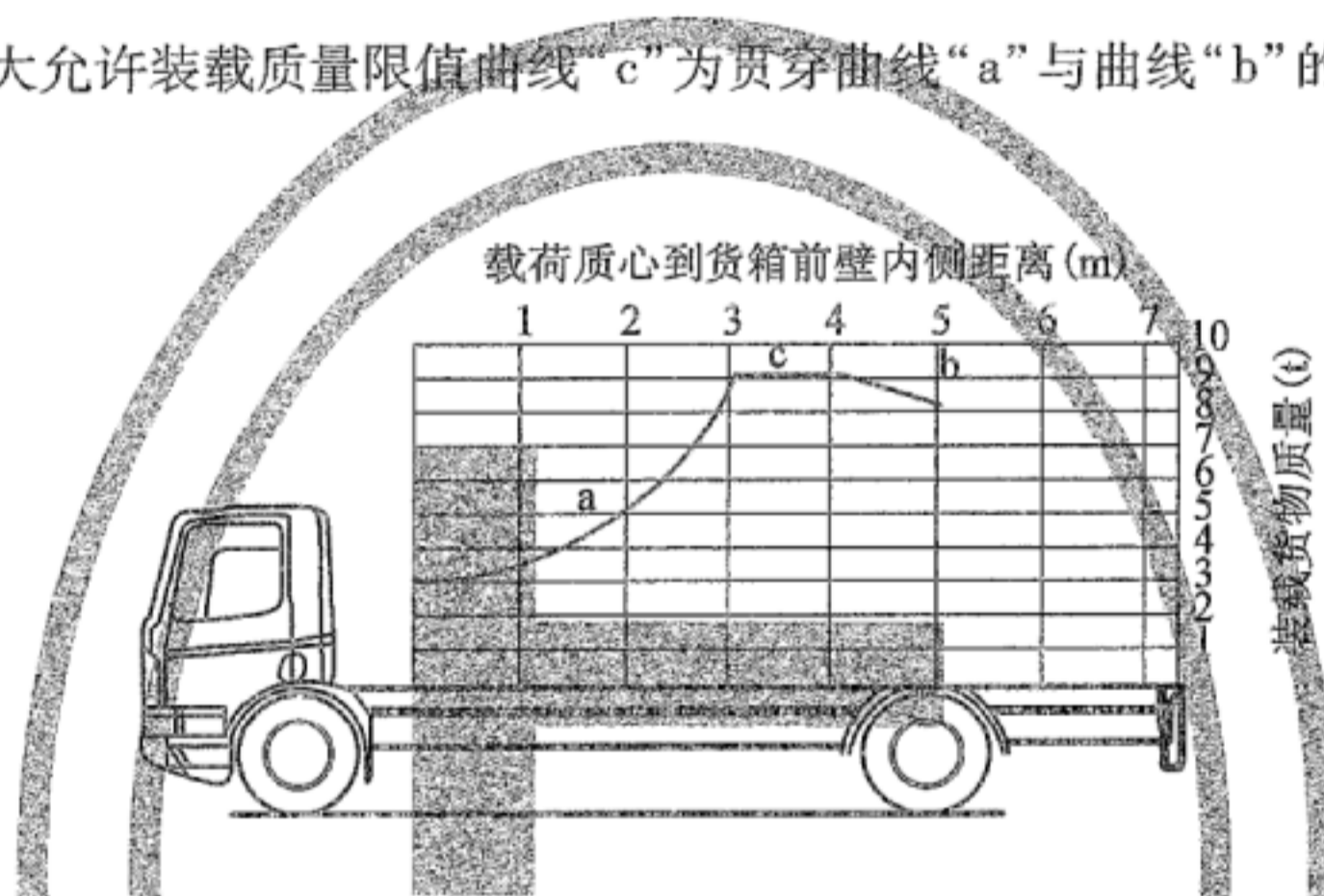


图 D.4 最大允许装载质量限值曲线“c”示意图

D.2.6 转向轴最小载荷曲线“d”

图 D.5 中的转向轴最小载荷曲线“d”根据式(D.4)计算:

$$m_{Lxd} = \frac{m_F \cdot (R - l_x - S_{Lx} \cdot R)}{S_{Lx} \cdot R + S + x - R} \quad (D.4)$$

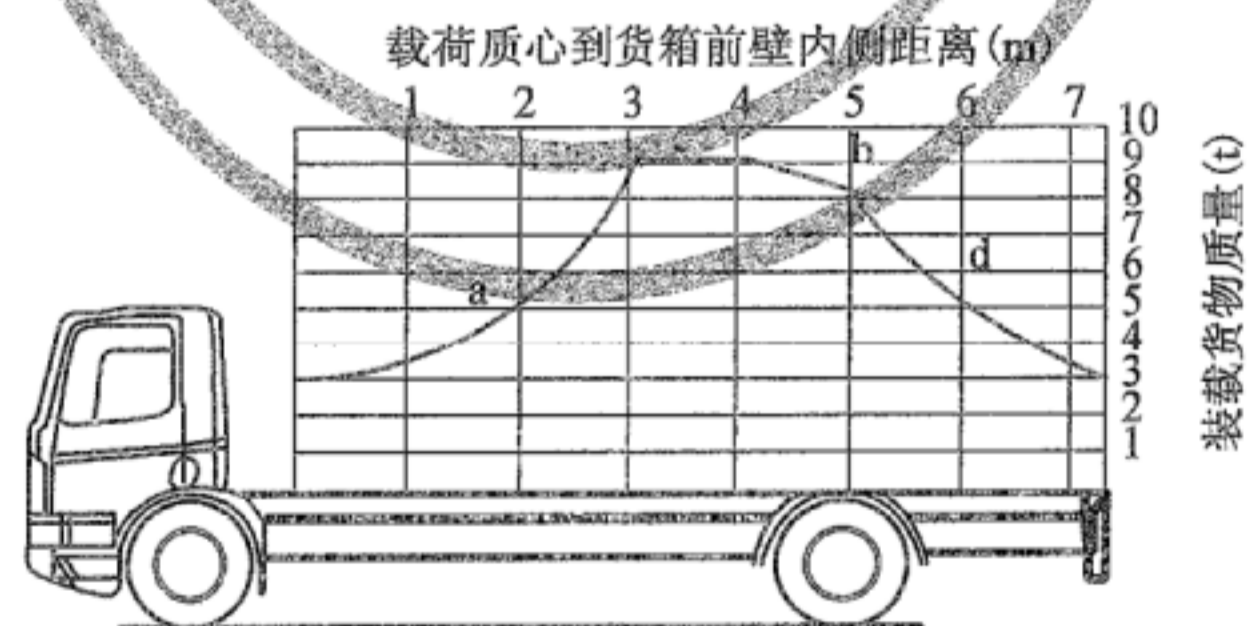


图 D.5 转向轴最小载荷曲线“d”示意图

D.2.7 驱动轴最小载荷曲线“e”

驱动轴最小载荷曲线“e”根据式(D.5)计算,示例车型的载荷布置标识如图 D.6 所示。

$$m_{L_{ae}} = \frac{m_F \cdot (ST \cdot R - l_1)}{S + x - ST \cdot R} \quad (D.5)$$

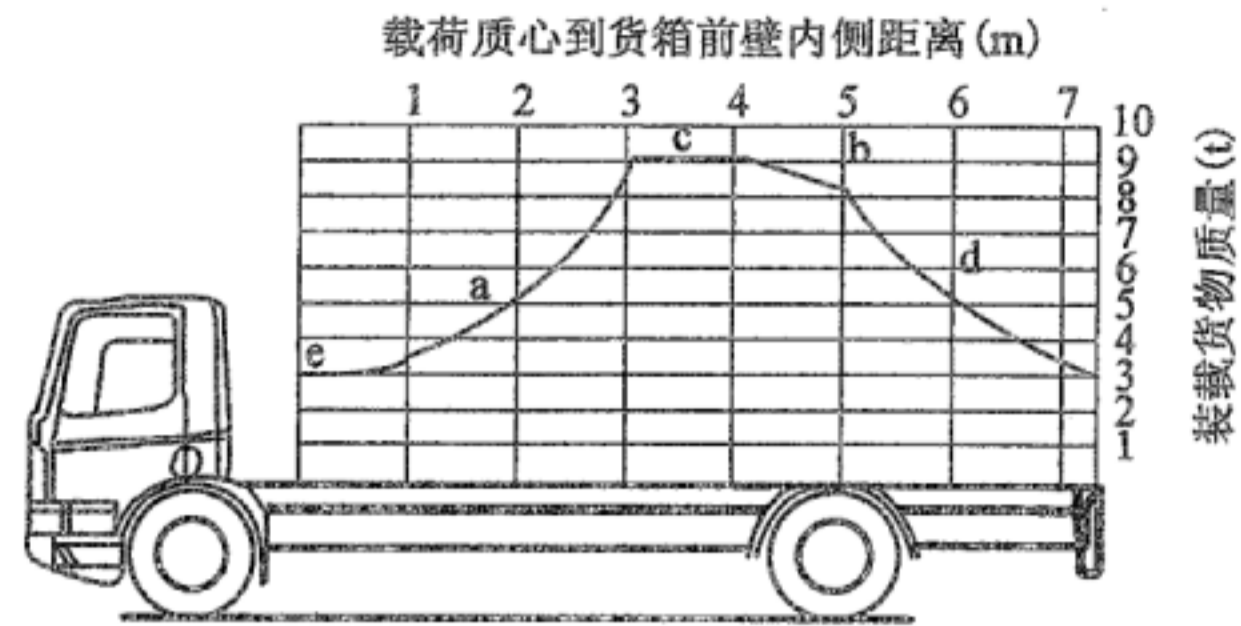


图 D.6 某车型的载荷布置标识示意图

附录 E

(规范性附录)

车辆系固点的数量、安装位置和强度要求

E.1 系固点的数量与安装位置要求

E.1.1 车辆水平承载面上的系固点

E.1.1.1 系固点的数量应为偶数,且左右对称,应为以下计算结果的最大值:

- a) 有效货物装载长度要求(E.1.1.2);
- b) 系固点之间的最大距离要求(E.1.1.3);
- c) 系固点承载力要求(E.1.1.4)。

E.1.1.2 有效货物装载长度不超过 2 200mm 的车辆,应至少有 4 个系固点,每侧至少 2 个;有效货物装载长度超过 2 200mm 的车辆,应至少有 6 个系固点,每侧至少 3 个。

E.1.1.3 系固点的布置应满足以下要求:

- a) 除了车辆后轴(组)上方的区域外,单侧两个相邻系固点之间的距离不大于 1 200mm。车辆后轴(组)上方区域,两个相邻系固点之间的距离宜在 1 200mm 左右,但不大于 1 500mm;
- b) 系固点与车辆前墙或后墙的距离不大于 500mm;
- c) 系固点与车厢内侧或轮罩内侧的距离均不大于 250mm,且尽可能小。

E.1.1.4 系固点承载力要求的计算方式为:

- a) 最大设计总质量大于 3 500kg 且小于或等于 7 500kg 的车辆,系固点的数量 N 根据式(E.1)计算:

$$N = \frac{1.5 \times P}{8\,000} \quad (\text{E.1})$$

- b) 最大设计总质量大于 7 500kg 且小于或等于 12 000kg 的车辆,系固点的数量 N 根据式(E.2)计算:

$$N = \frac{1.5 \times P}{10\,000} \quad (\text{E.2})$$

式中: P ——满载时货物产生的最大惯性力,单位为牛(N),见式(E.3);

N ——系固点数量,若 N 存在小数,则应向上取整。

$$P = mg \quad (\text{E.3})$$

式中: m ——最大允许装载质量,单位为千克(kg);

g ——加速度,单位为米每二次方秒(m/s^2),通常取 $10\text{m}/\text{s}^2$ 。

E.1.2 前墙上的系固点

货箱前墙应至少安装 2 个系固点,系固点以车辆纵向对称平面对称分布,系固点的位置(图 E.1)应满足以下要求:

- a) 系固点距离承载面的垂直距离为 $1\,000\text{mm} \pm 200\text{mm}$;
- b) 系固点到侧墙的距离不超过 250mm,且尽可能小。

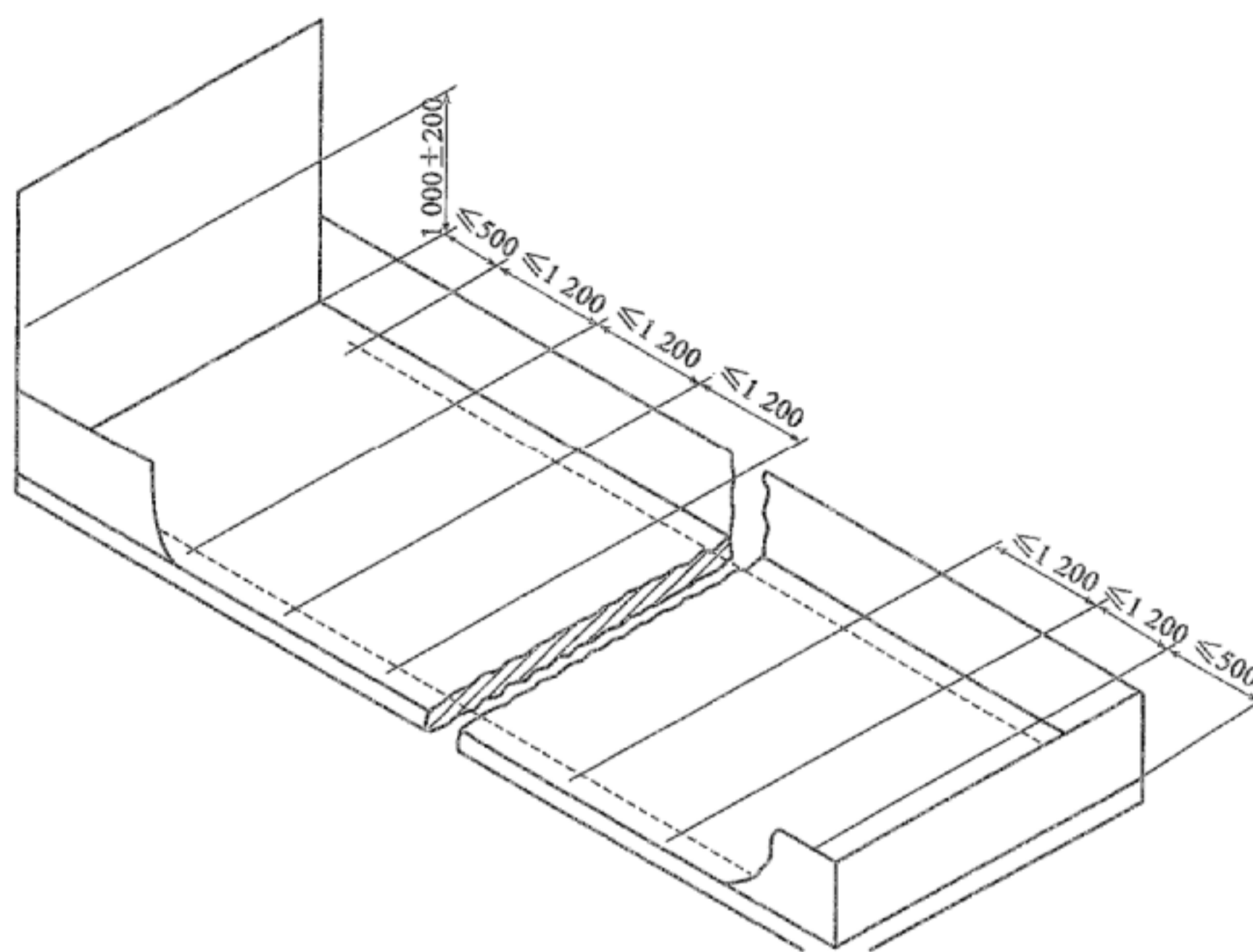


图 E.1 系固点布置要求(尺寸单位:mm)

E.2 系固点的强度要求

E.2.1 承载面上系固点应能将受力传递至车身,且系固点的最低允许拉力应满足表 E.1 的要求。

表 E.1 车辆最大设计总质量与系固点最低允许拉力对应关系

车辆最大设计总质量 m (kg)	系固点的最低允许拉力 (kN)
$3\,500 < m \leq 7\,500$	8
$7\,500 < m \leq 12\,000$	10

E.2.2 前墙上系固点的最低允许拉力应为 10kN。

中华人民共和国
交通运输行业标准
营运货车安全技术条件
第1部分:载货汽车
JT/T 1178.1—2018

*

人民交通出版社股份有限公司出版发行
(100011 北京市朝阳区安定门外外馆斜街3号)
各地新华书店经销
北京市密东印刷有限公司印刷

*

开本:880×1230 1/16 印张:1.5 字数:39千
2018年3月 第1版
2018年3月 第1次印刷

*

统一书号:15114·2821 定价:20.00元

版权专有 侵权必究
举报电话:010-85285150